

21 工事出来高数量の算定

工事出来高数量の算定

受注者は、事前に監督職員と工事目的物の精査を行ったうえで、次の各項目に従い出来高数量算出書類及び完成図(完工図)を作成するものとし、工事請負共通仕様書(共通)共-1-1-5-1出来高図面の提出第4項の規定に基づき、監督職員による立会検査を受けるものとする。

1 共通事項

(1) 出来形の測定及び出来高

ア 出来形の測定

出来形測定は、本編添付資料「23 下水道施設土木工事施工管理基準」に基づいて施工管理が行われ、出来高となる各工種及び各数量を実測することである。

出来形測定によりがたい場合は、概算式、または図上計算式等によることができる。

イ 測定器具

① 距離等の測定

距離等の測定は、鋼製巻尺(JIS 1級)の使用を原則とする。現場条件等により鋼製巻尺の使用が困難な場合は繊維性巻尺(JIS 1級)を使用することができる。

距離の短い測定については、コンバックスルール(JIS 1級)を使用してもよい。

なお、これ以外の器具を用いる場合は、上記巻尺で検定しておくものとする。

② 高低測定

測量精度に基づいて必要な性能を有するレベルを使用するものとする。

③ 角度測定

測量精度に基づいて必要な性能を有するトランシットを使用するものとする。

ウ 測定点の設定

① 距離の測定点は設計図書に基づくものとする。設計図書に特別の定めがない場合は上流側を測定点の起点として、下流側に向かって追番点とし測定間隔距離は測定器具の長さ(例えば30m巻尺であれば30mとする。)を標準とする。

なお、構造等の変化点も測定点とする。

② 面積測定は、幅員、長さ、三斜法、欠円等で求める測定点を設定する。

③ 構造物については、各構造物別に出来形測定を行う位置を正確に定め測定点を設定する。

ただし、設計図書に測定点を定めている場合は、設計図書に基づくものとする。

エ ポイント等の標示

① 距離等の各測点には、ペンキ等でポイント標示し測点番号を書く。

② 舗装等の面積測定の幅員・長さ・三斜・欠円等のポイントは釘等、またはペンキ等で標示する。

③ 構造物関係は各工種の形状寸法ごとに、ペンキ等でポイント標示する。

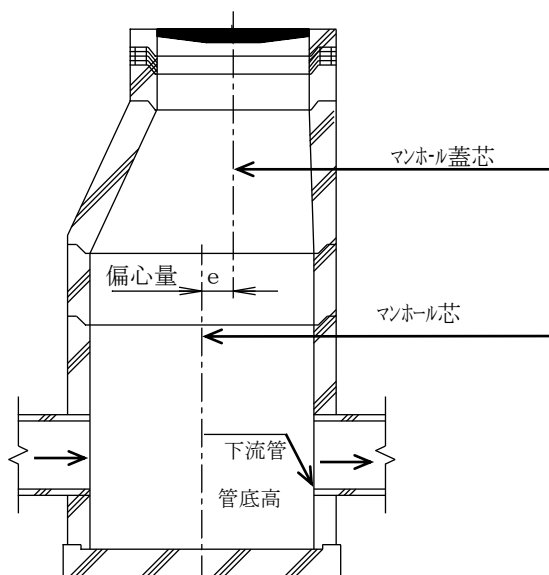
オ 測定寸法

測定寸法は、指定數位未満は切り捨てとする。出来高計算に使用する寸法は「4 数量の表示単位及び數位」による。

カ 測定方法

- ① 測定方法は、測定時の巻尺のたわみ、ねじれ等による誤差が生じないように測定しなければならない。また、読みは2回測定を原則とする。
- ② マンホール間等の延長は、cm 単位まで測定することとし測定値は 5cm 区切りでその未満は切捨てとする。(最終値が 0~4cm の場合は 0cm、5~9cm の場合は 5cm として処理する。)
- ③ 内径 1000mm 未満の管渠等は地表面での延長を測定し、内径 1000mm 以上の管渠等は原則として管内での延長を測定する。(ただし、マンホール間が直線的な場合や管きょ更生工法において蛇行等により誤差が生じる場合等は、監督職員と協議のうえ、地表面での測定ができる。)
- ④ 上記の方法によりがたい場合は、適切な手法により測定する。
- ⑤ 組立マンホール部の延長の測定はマンホール芯とマンホール鉄蓋芯との偏心量を定めて行うものとする。

(参考) マンホール芯と
マンホール蓋芯の偏心量



マンホール種別	偏心量 (e)
0号マンホール	40mm
1号マンホール	115mm
2号マンホール	245mm
3号マンホール	415mm

マンホール各協会により、上表数値は異なる。

(2) 完成図(完工図)の作成

完成図(完工図)は、共通編添付資料「30下水道工事電子納品作成要領」による。

(3) 出来高数量の計算

工事出来高数量の算定は、設計図書の定めによるほか、表3-3「数量の表示単位及び数位一覧表」によって行う。

- ① 出来高図面に記載されている表示寸法(数量)に基づいて計算を行う。なお、表示寸法は設計図に記載された設計寸法とするが現場合合せの場合は、出来形寸法とする。
- ② 精密な計算、あるいは測定によりがたい場合は概算式または図上計算等によって算出する。
- ③ 数量算出過程で図示が必要な場合は図示する。
- ④ 計算に使った数値が出来高図、出来高計算書など、どの部分から算出されているかを明確にすること。
- ⑤ 計算書は、同一計算を表にまとめるなど要領よく行う。

(4) 計算書の書式

ア 様式が指定されている計算書は、指定のものを使用する。

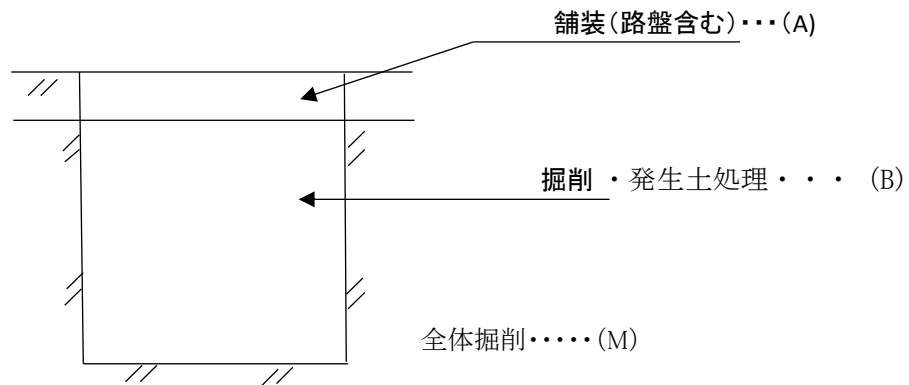
イ その他は、A版サイズとし、左横書きを原則とする。

ウ 集計表は、工種・種別・形状寸法・計算根拠(計算書のページ・図面番号等を付記)、単位・出来高・備考欄を設け作成する。

2 管路施設工事出来高数量の算定

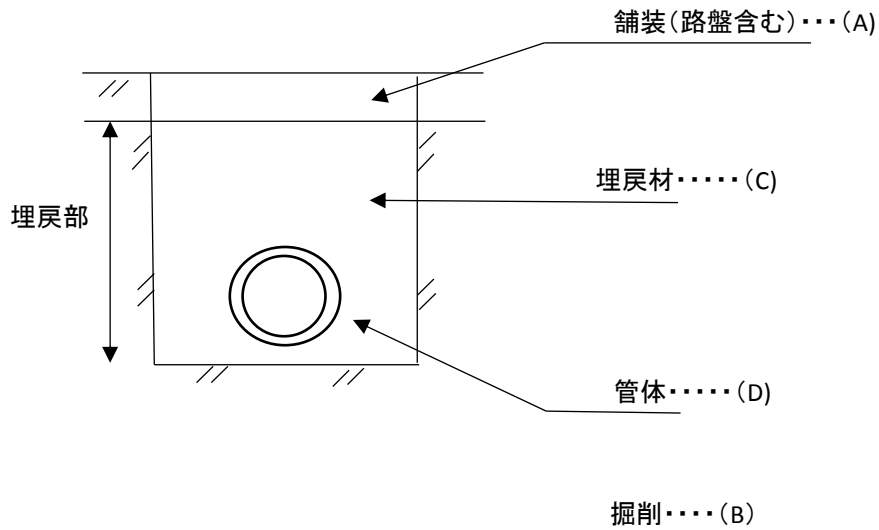
主要工種の出来高数量の算定方法は、次によるものとする。

(1) 管路掘削・発生土処理



$$\text{掘削・発生土処理 (B)} = \text{(M)} - \text{(A)}$$

(2) 管路埋戻



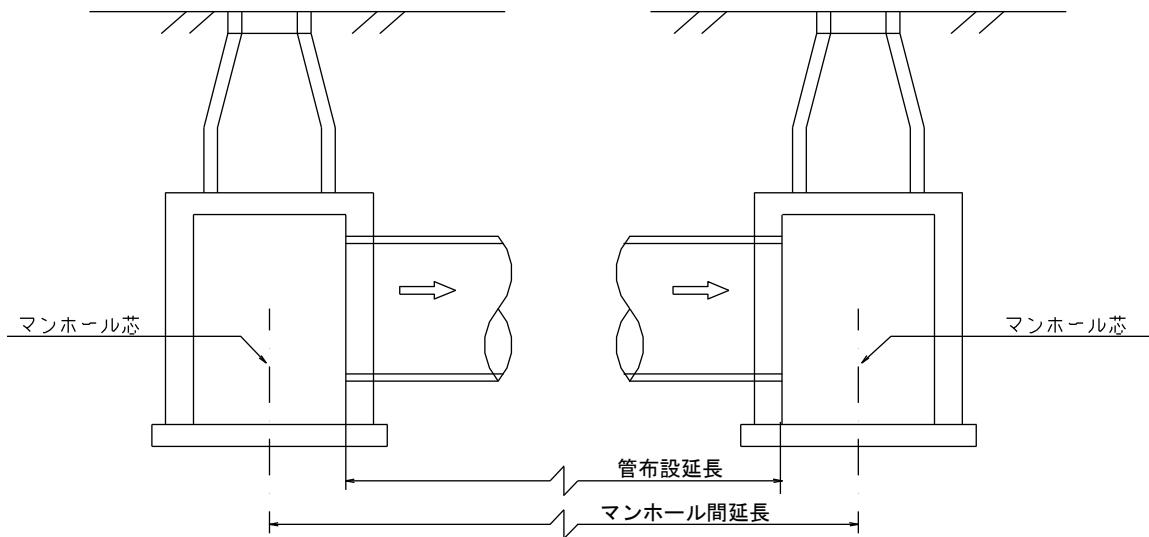
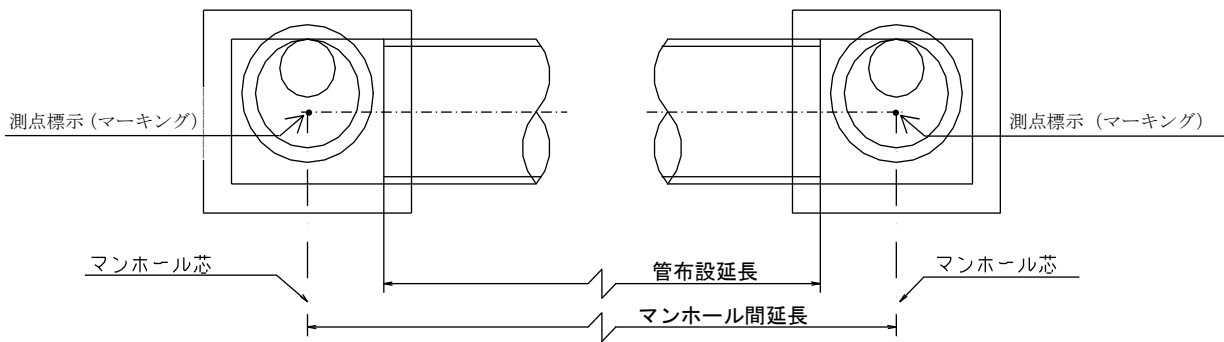
$$\text{管路埋戻} = \text{(C)} = \text{(B)} - \text{(D)}$$

(3) 開削工法

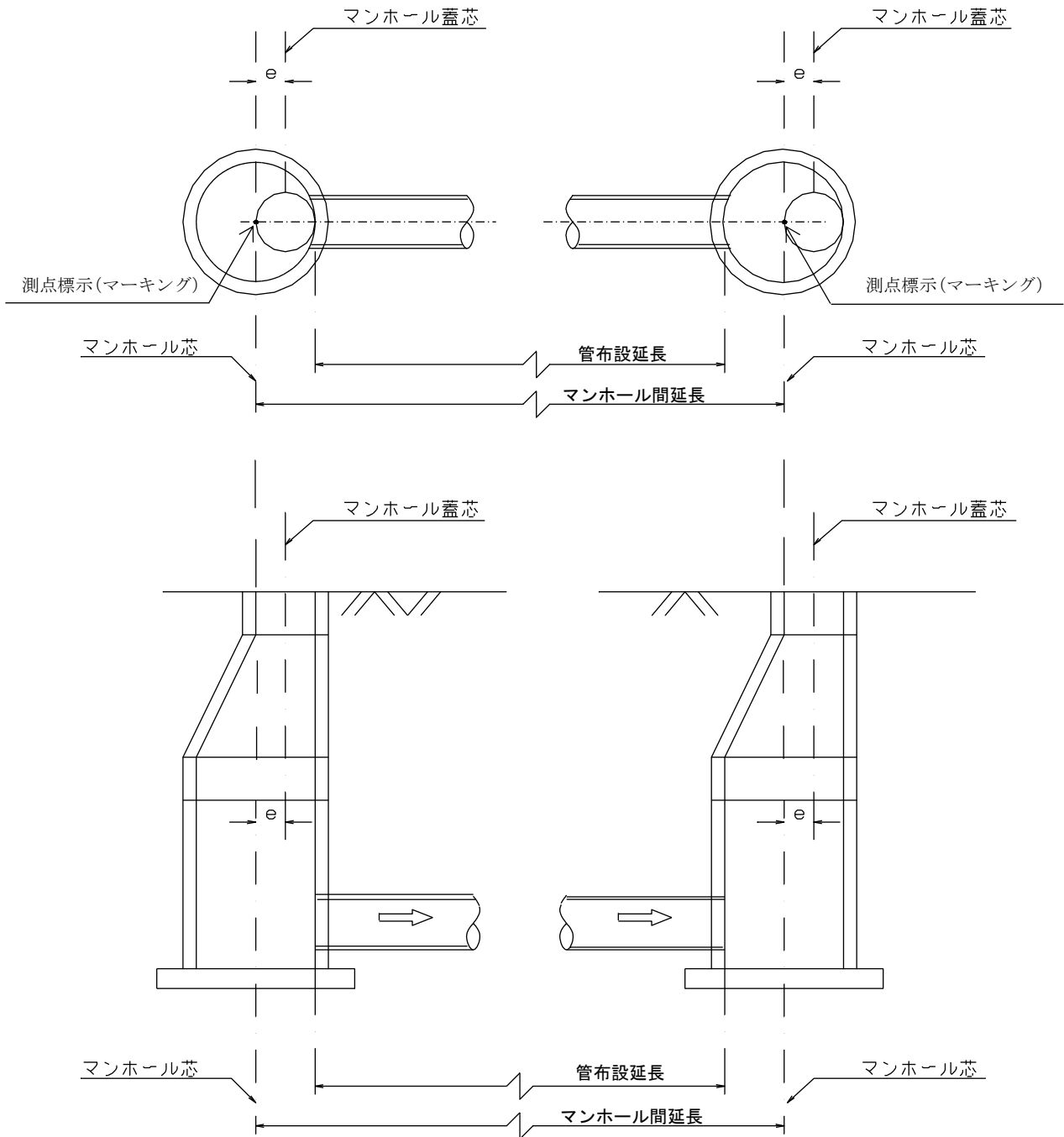
開削工法におけるマンホール間延長と管布設延長の関係は次のように扱うものとする。

ア. 新設マンホールの場合 (例)

① 特殊マンホール等



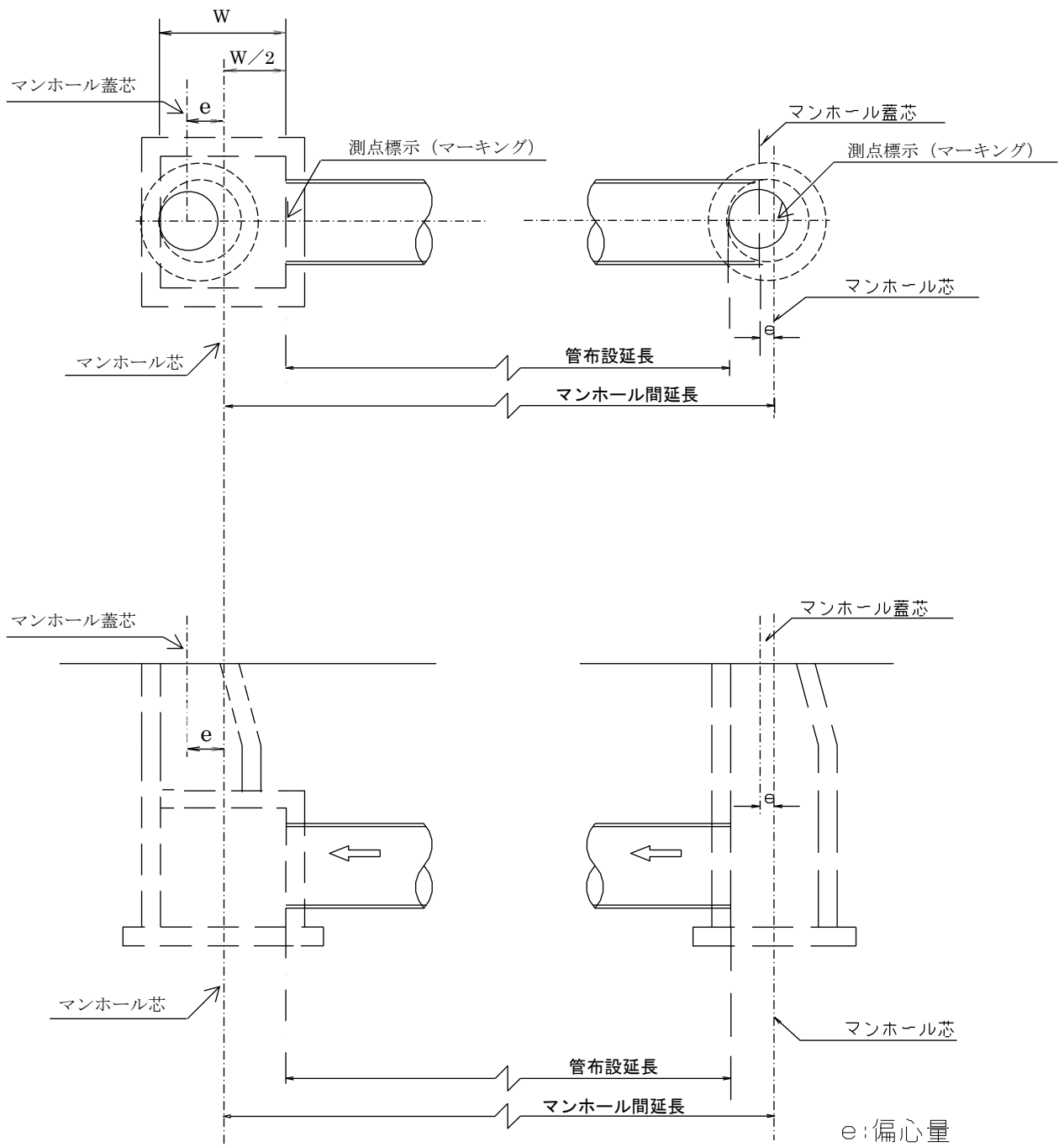
② 組立マンホール



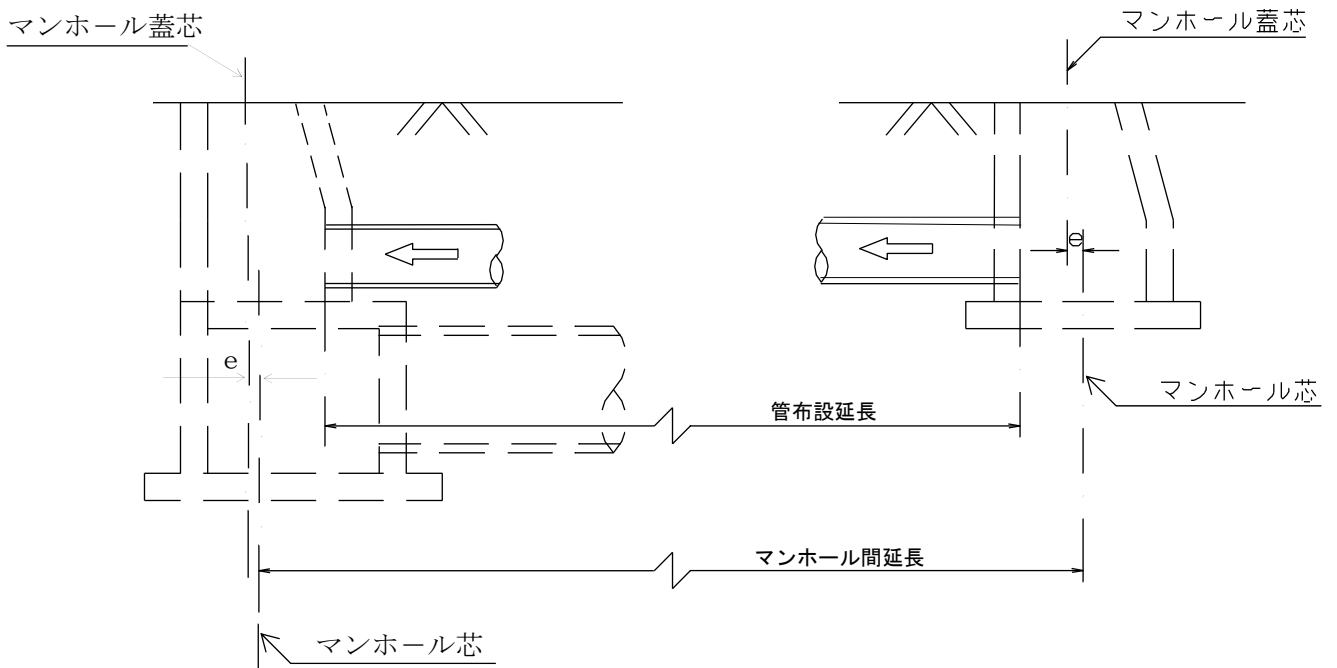
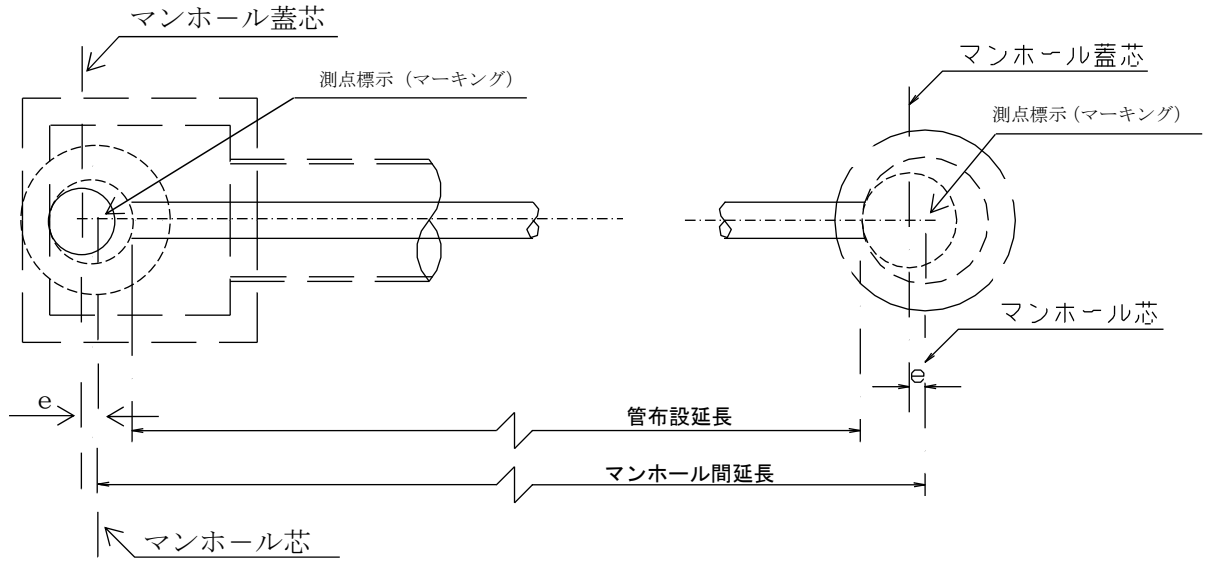
e : 偏心量

イ. 既設マンホールの場合 (例)

①場所打マンホールの躯体部へ接続する場合



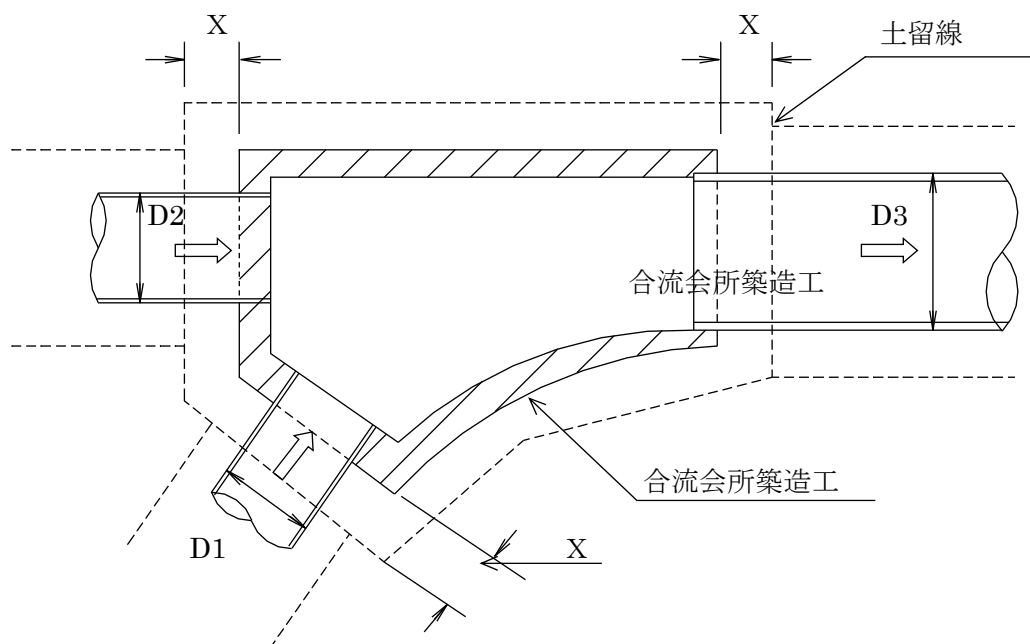
② マンホールブロック部へ接続する場合



e: 偏心量

③ 特殊会所の場合（例）

合流会所、扇形マンホール等で、土留工、土工事が数量表示になり、1式表示で別途計上されている場合の扱いは次による。

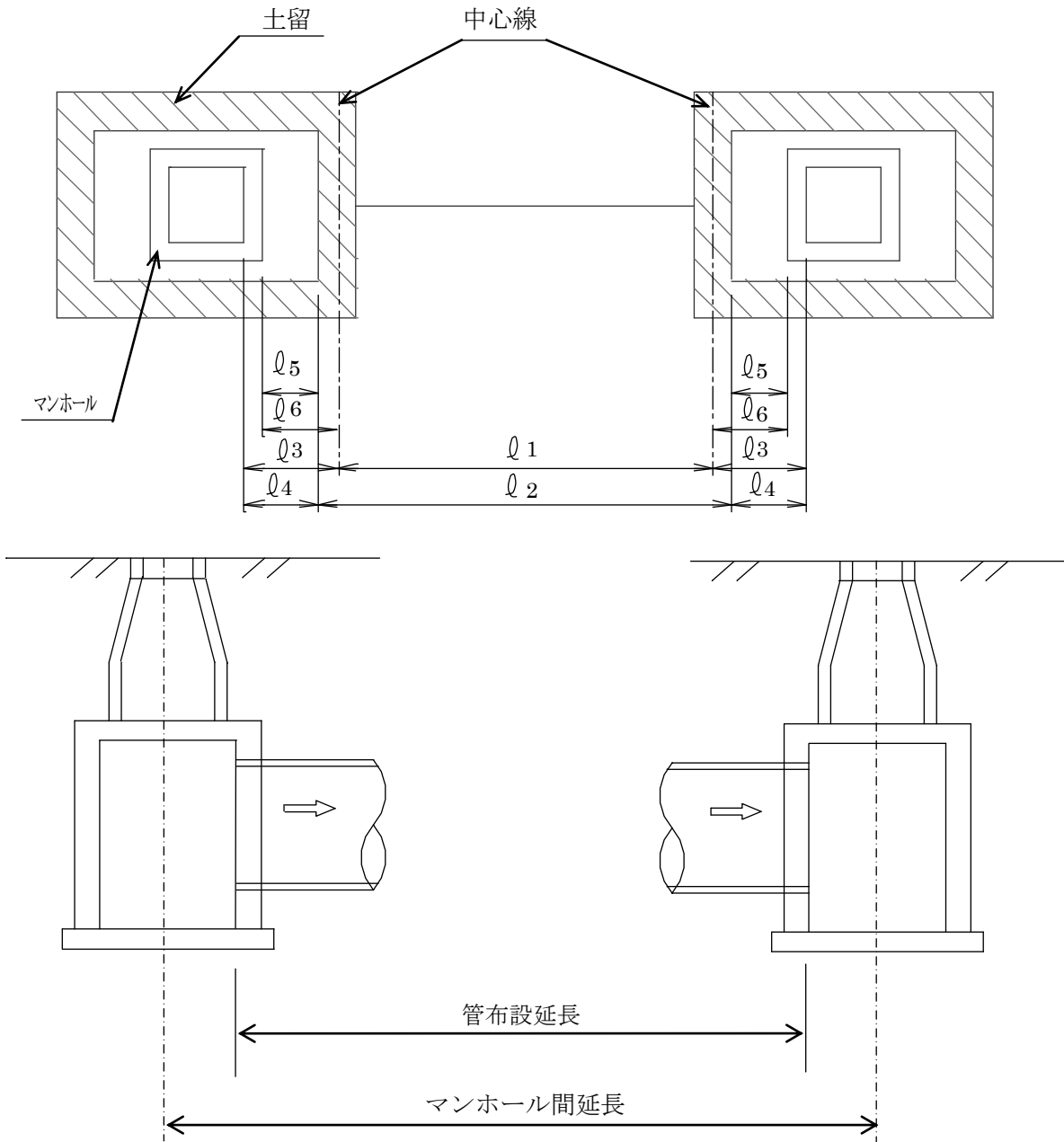


X：控除寸法

この例の場合であれば、D1、D2、D3の管布設工において土工量、土留工をX相当分を控除する。

(4) 推進工法

推進工法における管推進延長と管布設延長の関係は次による。

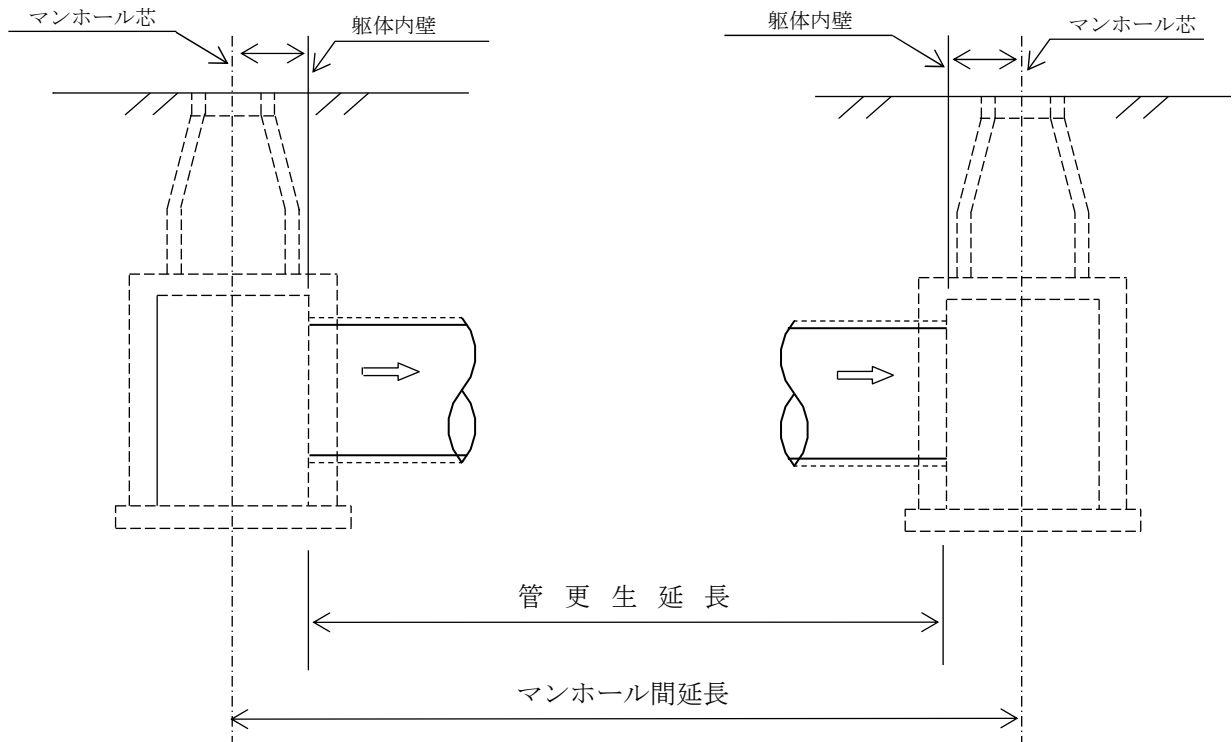


工種 \ 土留工法	矢板	仮設用 場所打杭・壁	横矢板
管推進工	l_1	l_2	l_2
裏込注入工	l_1	l_2	l_2
管布設工	l_3	l_4	l_4
管保護工	l_6	l_5	l_5

(5) 管きょ更生工法

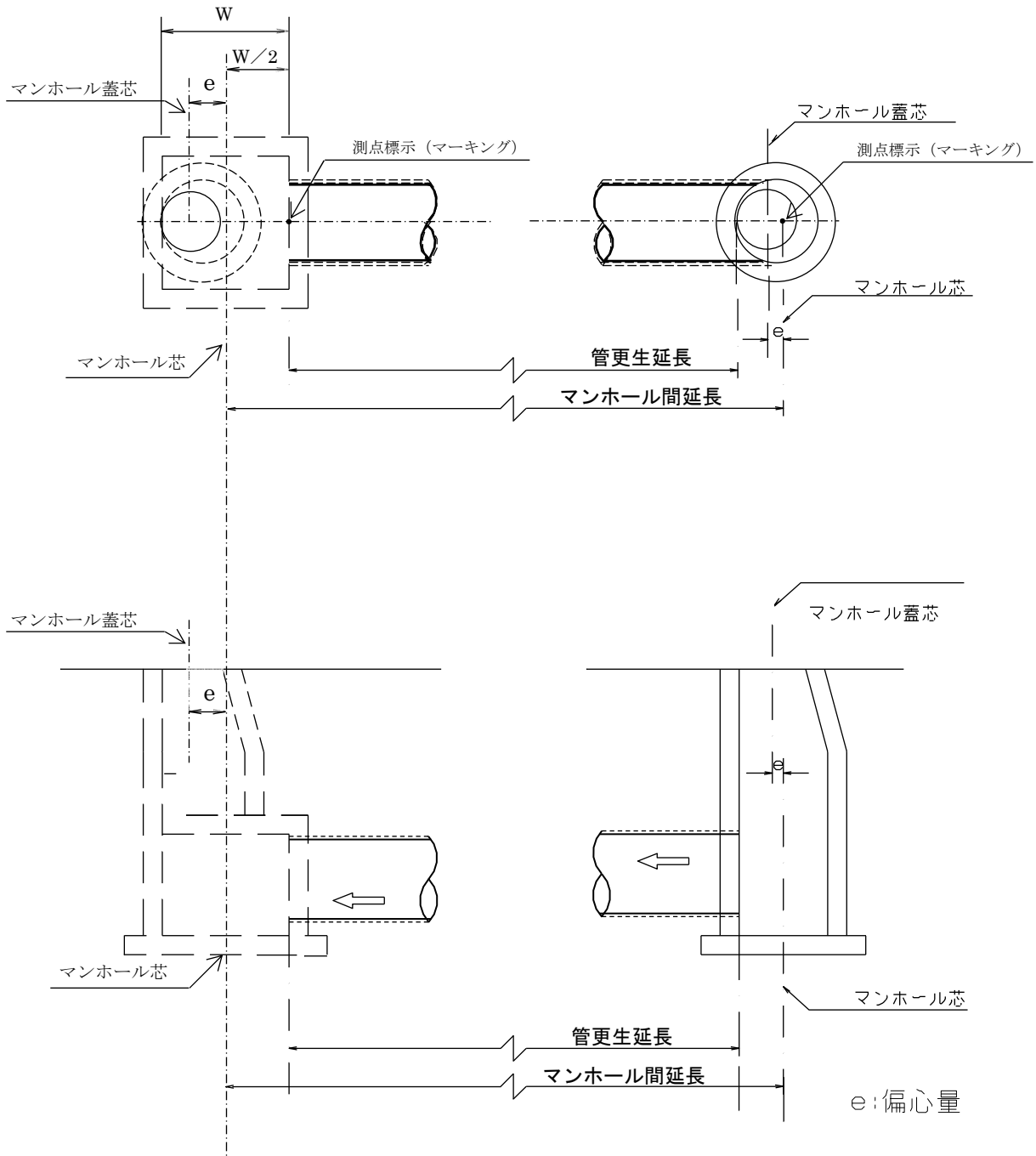
管更生工法における更生延長の考え方（自立管、二層構造管、複合管）

マンホール間延長と管更生延長の関係は次のように扱うものとする。

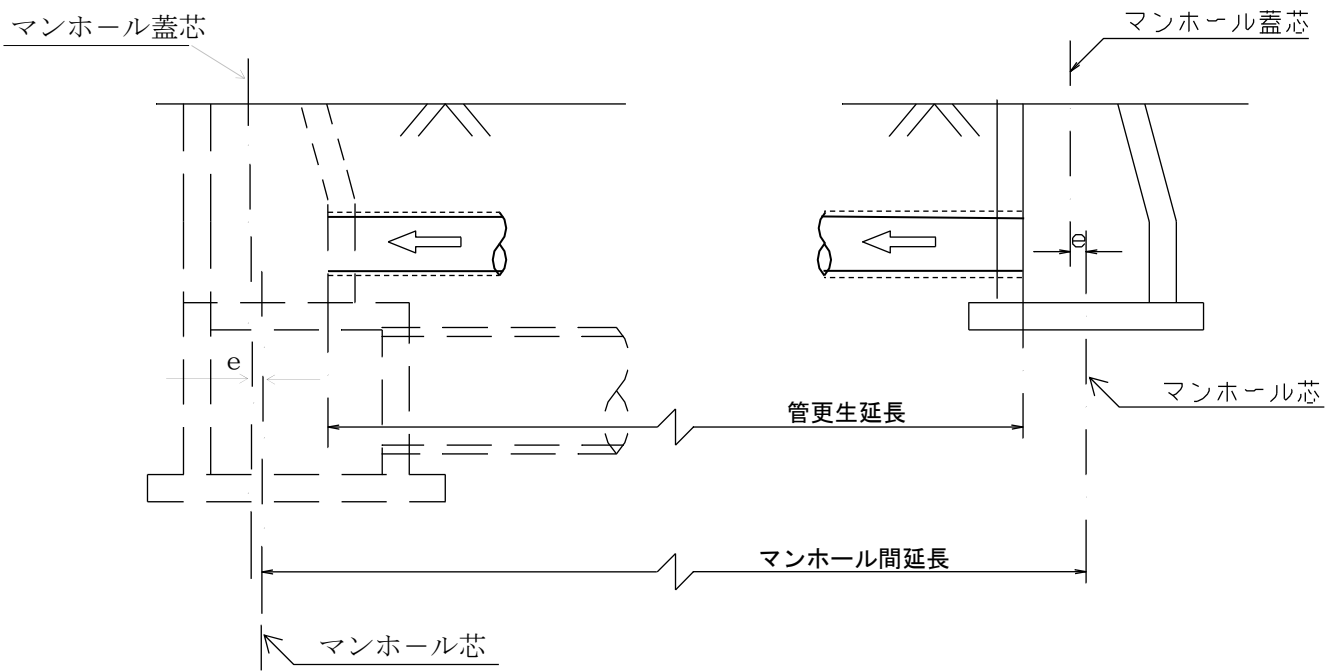
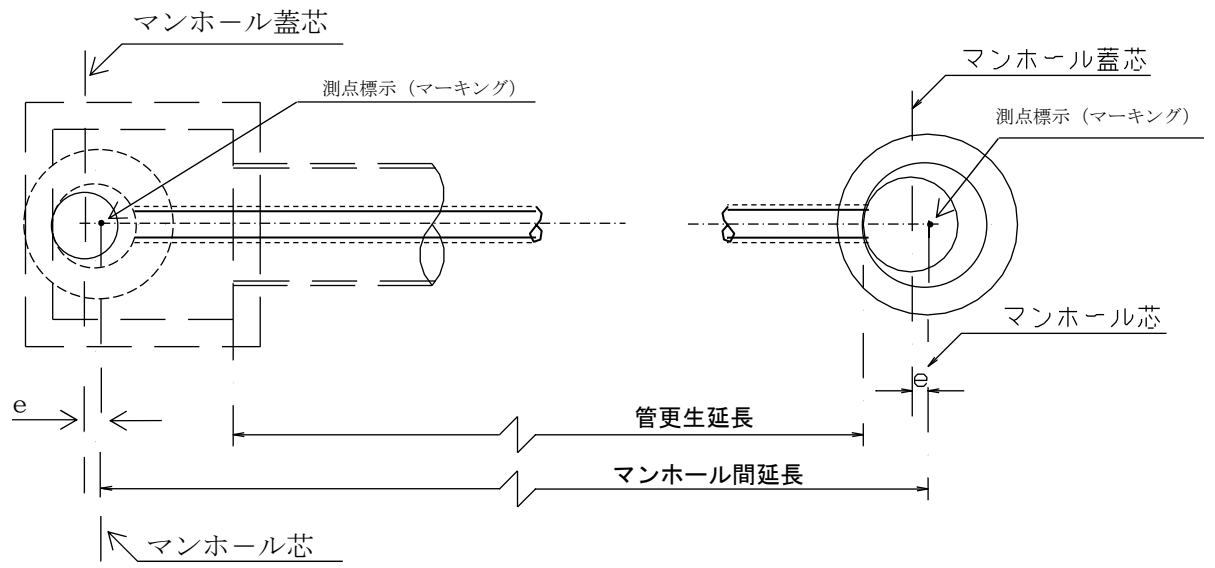


ア. 既設マンホールの場合 (例)

①場所打マンホールの躯体部～マンホール区間の場合



② マンホールブロック部へ接続する場合



e: 偏心量

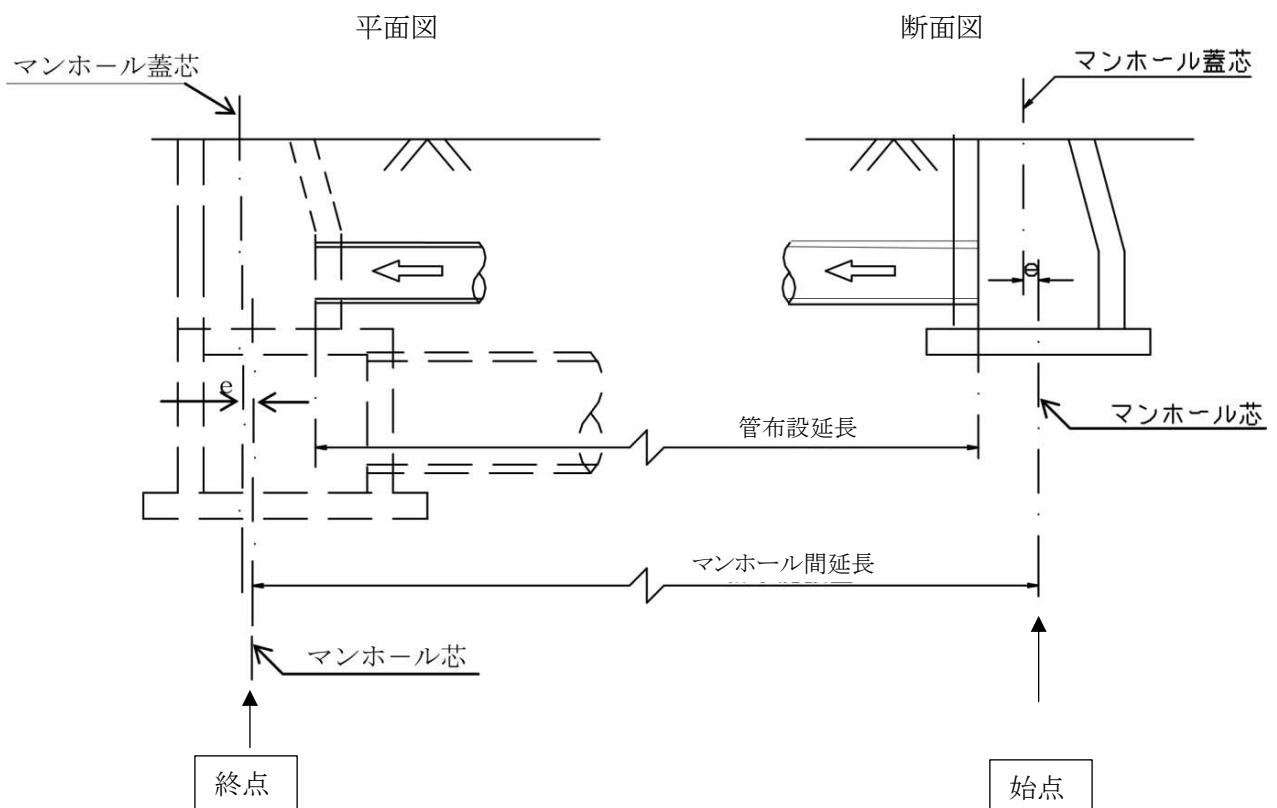
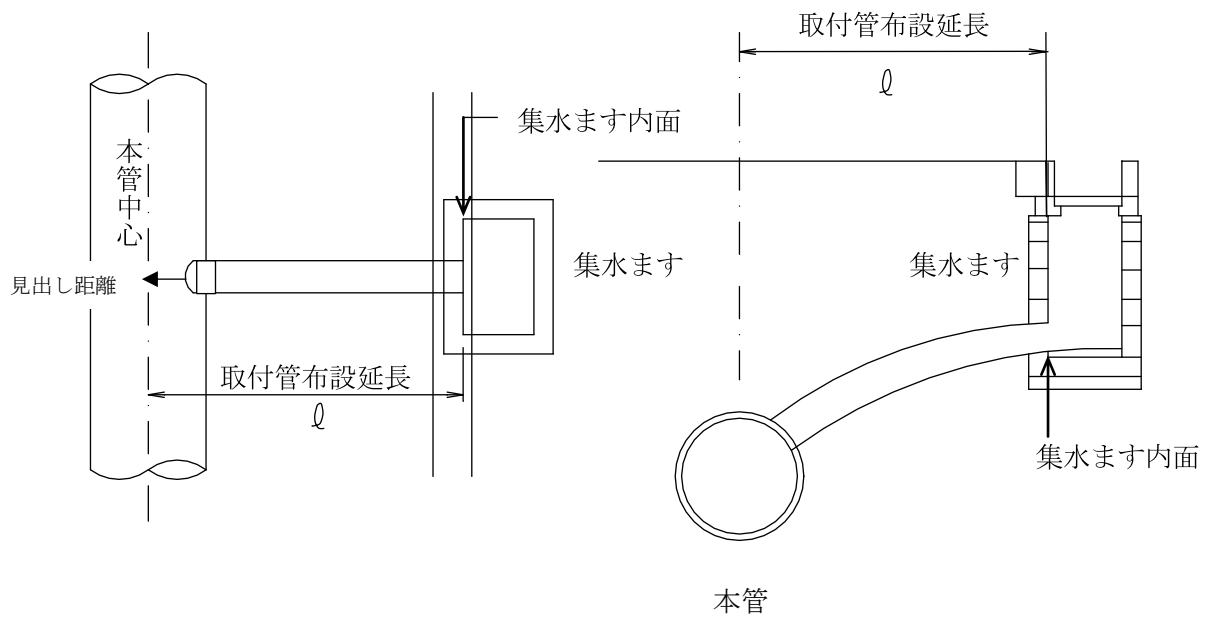
(6) 取付管（塩ビ管）布設

取付管布設の延長は、次のように取扱うものとする。

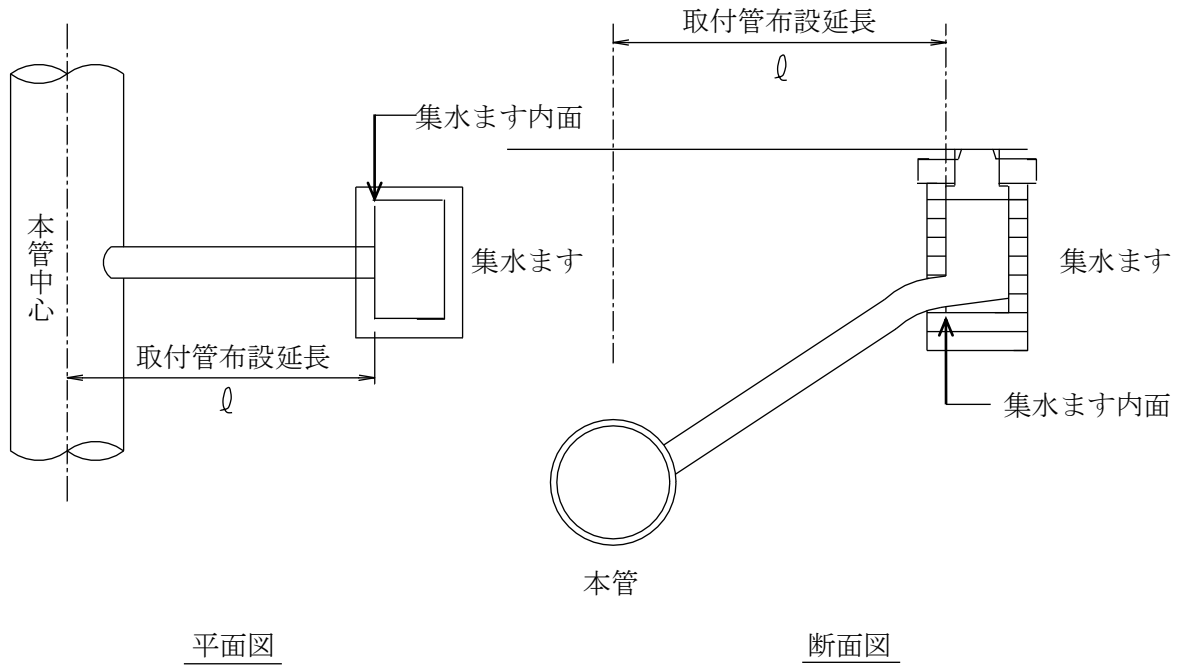
ア. 本管取付で、本管に対して直角に接続する場合。

取付管布設延長は、本管中心線より、集水ますの内面までの「水平距離」とする。

① 集水ます I 型



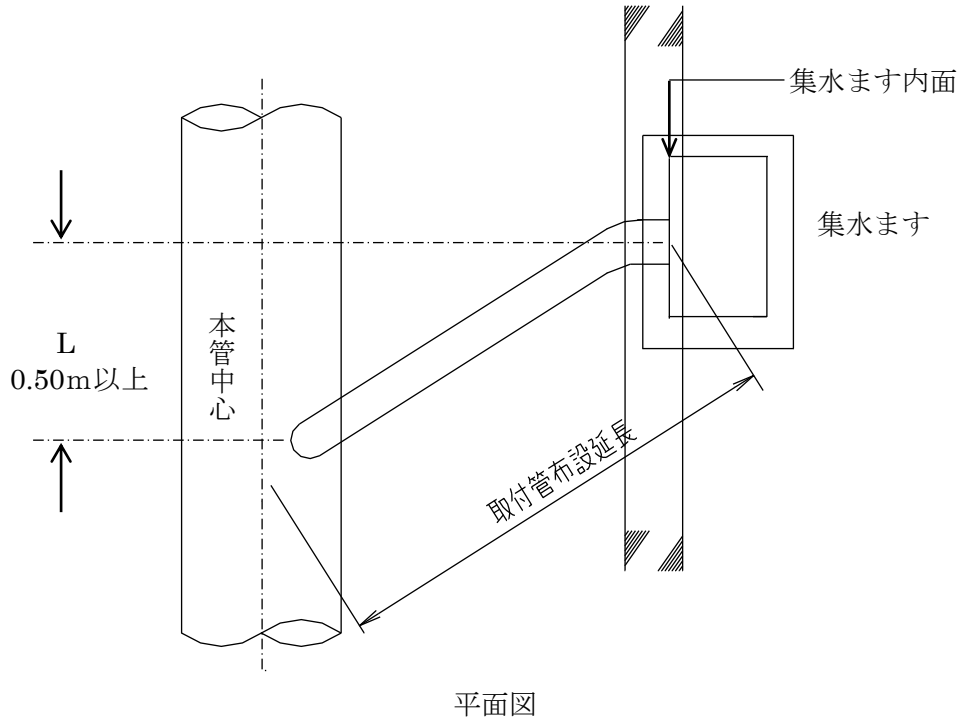
②集水ますⅡ型、集水ますⅢ型



イ. 本管取付で、本管に対して斜めに接続する場合

取付管布設延長は、取付位置（本管中心線）より、集水ますの内面までの距離とする。

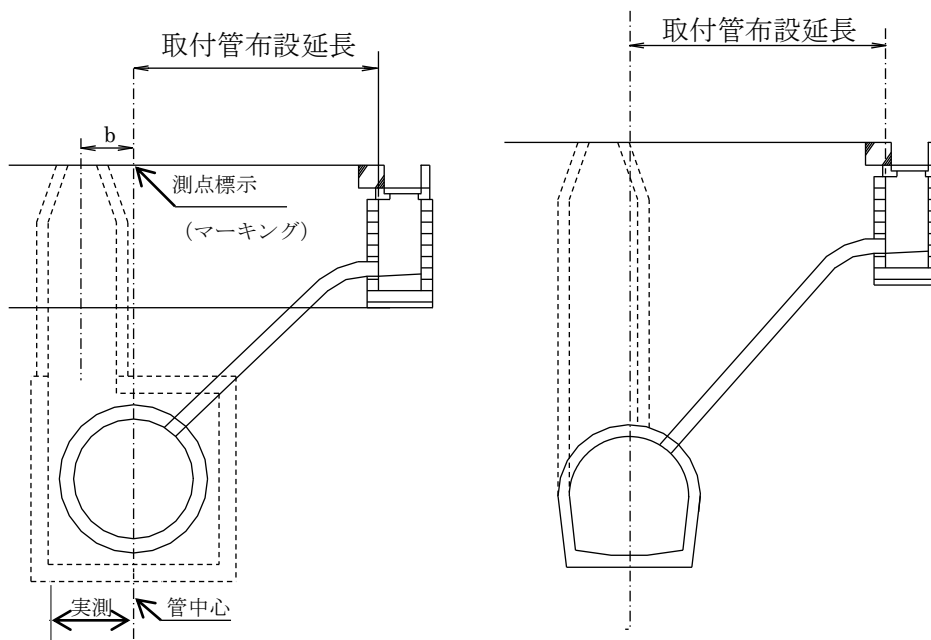
この取扱いに適用する水平距離（L）は、0.50m以上を原則とする。



ロ. 取付管を幹線へ接続する場合

① 円形管、馬蹄形暗渠の場合

取付管布設の延長は本管中心より集水ます内面までの水平距離とする。

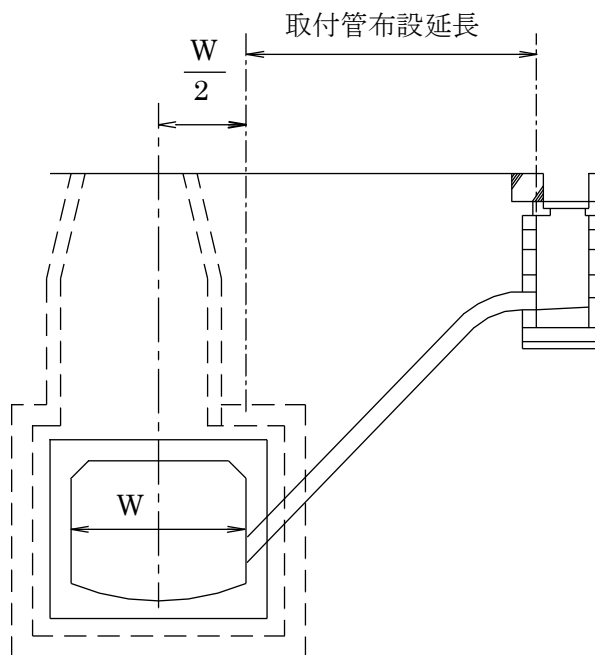


円形管（幹線）の場合

馬蹄形暗渠の場合

② 取付管を矩形暗渠（ボックスカルバート）へ接続する場合

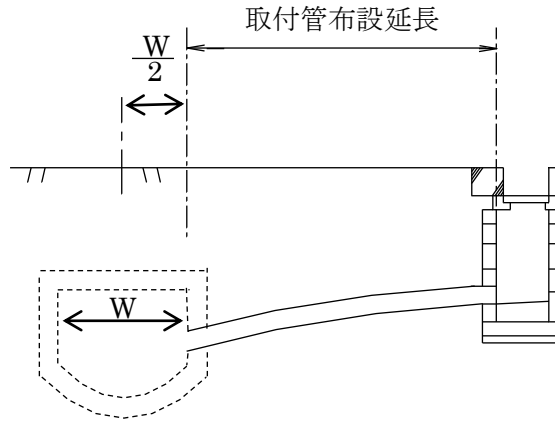
取付管布設延長は、原則として側壁へ接続するため、矩形暗渠の内径の 1/2 を控除した値とする。



矩形暗渠の場合

③ 取付管を背割下水へ接続する場合

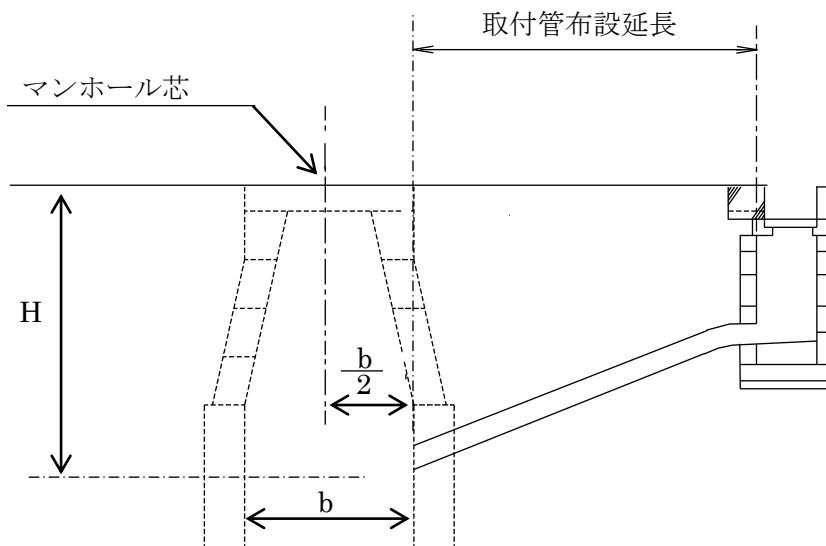
取付管布設延長は、原則として側壁へ接続するため、背割下水の内径の 1/2 を控除した値とする。



背割下水の場合

(ハ) 取付管をマンホールへ接続する場合

取付管布設延長は、直壁部の内空の 1/2 を控除する。



既設第 3 種マンホールの場合 (例)

3 舗装復旧面積等の算定

- (1) 舗装復旧面積の算定にあたっては、次の事項に留意する。

舗装復旧面積は、標準として「道路掘削跡復旧工事施行要領」によるが、道路管理者（建設局及び国土交通省等）と現場立会を行ったうえ決定する。

なお、影響部分が増加する場合は、その理由を明らかにしておくこと。

- (2) 舗装復旧面積の算定にかかる延長等は、cm 単位まで測定することとし、測定値は 5cm 区切りでそれ未満の数値は切り捨てとする。（最終値が 0cm～4cm の場合は 0cm、5cm～9cm の場合は 5cm として処理する。）

ただし、面積控除にかかわる延長の測定値は切上げとする。

- (3) 舗装面積は、次の事項に基づき算定するものとする。

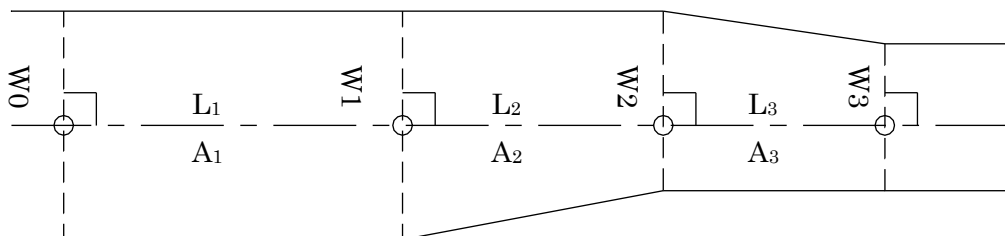
ア.舗装構造が異なるところは、工種ごとに測定し、面積を求める。

イ.施工幅員が一定している路線は、施工延長を測定し、これに舗装幅員を乗じて求める。

（ただし、施工延長が長い場合には測点（例えば 20m ピッチ）を設け測点番号を表示しながら施工延長を測定し、これに舗装幅員を乗じて求める。）

ウ.施工幅員が一定していない路線や街角部は、最小個数になる三角形又は、欠円のポイントを測定し、次の算出方法によるものとする。

- ① 幅員に変化がある場合は、変化点ごとに両端の平均幅員による。ただし、測定幅員は延長に対して直角でなければならない。



$$\text{面積 } A1 = (W0 + W1) \times 1/2 \times L1$$

$$\text{面積 } A2 = (W1 + W2) \times 1/2 \times L2$$

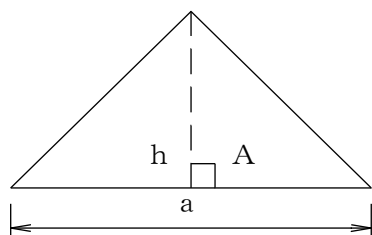
$$\text{面積 } A3 = (W2 + W3) \times 1/2 \times L3$$

・

・

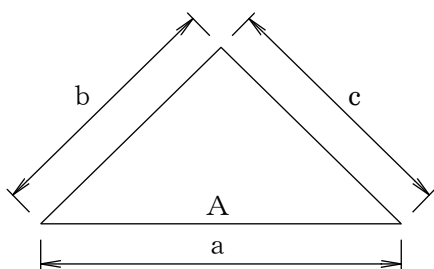
・

- ② 街角部、小面積又は道路形状の変化の大きい場合は三斜法により算出する。また、これによりがたい場合はヘロンの公式を使用してもよい。



・三斜法

$$\text{面積 } A = a \times h \times 1/2$$

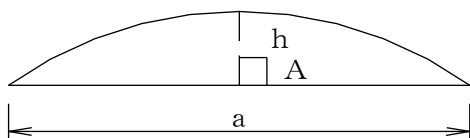


・ヘロンの公式

$$S = (a + b + c) \cdot 1/2$$

$$\text{面積 } A = \sqrt{S(s-a)(s-b)(s-c)}$$

- ③ 曲線が伴う場合は、欠円式により算出する。



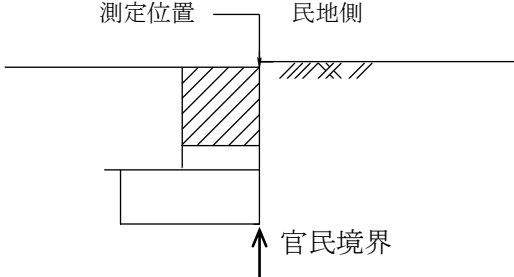

$$\text{面積 } A = a \times h \times 2/3$$

(4) その他の道路構造物の測定は、次によるものとする。

ア. 延長は、cm 単位まで測定することとし、測定値は 5cm 区切りでそれ未満の数値は切り捨てとする。

(最終値が 0cm～4cm の場合は 0cm、5cm～9cm の場合は 5cm として処理する。)

表 3 - 1 項目別の測定方法及び控除数量

項目	測定の方法	控除するもの
道路境界石 (ブロック、場所打)	<ul style="list-style-type: none"> 官民境界側の延長とする 	
歩道縁石	<ul style="list-style-type: none"> 延長は車道側の延長とする。 	
街渠	<ul style="list-style-type: none"> 延長は歩道縁石に沿うものとする。 	雨水枿 0.74m/個所
自転車道境界石	<ul style="list-style-type: none"> 歩道側の延長とする。 	
防護柵	<ul style="list-style-type: none"> 安全柵、遮光柵等は支柱中心間距離とする。 ガードレール等袖付けのものは外側間距離とする。 	

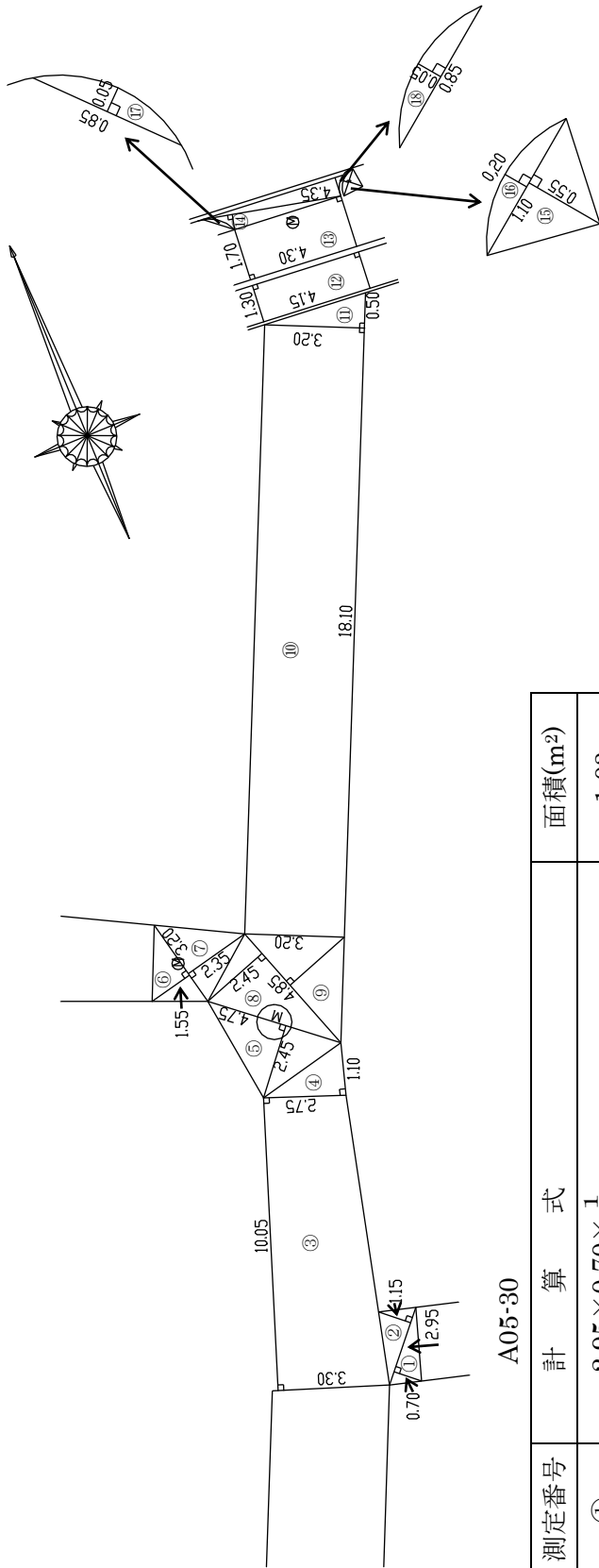
(5) 現場測量の結果を、舗装復旧図として作成し、面積算定を行うが、その場合にマンホール等については面積控除を行う。

ただし、路面上の面積が0.1m²未満の物件は面積控除しない。

表 3 - 2 控除表

項 目	下水道用蓋
舗 装	下水道用マンホール蓋 1. 組立マンホール 0.32m ² /箇所 2. 中間ます 0.16m ² /箇所

二次復旧工 舗装面積図 (例)



4 数量の表示単位及び数値

出来高数量の表示単位及び数値の取り方については、次の規定を基本とし、適用できない場合はこの限りでない。

- (1) 測定寸法及び図面の表示寸法は、cmまでとし、以下切り捨てとする。ただし、構造物等 mm 表示が必要なもの及び高低測量は、その単位までとする。
- (2) 数量を求めるときは、寸法等により計算を行い、出来高明細書等の指定数値以下 1 位止め 2 位を四捨五入とする。
- (3) 出来高明細書等への計上数量は、同一工種を集計し、指定数値未満は切り捨てる。
- (4) 出来高明細書等の表示単位及び数値は次表によることを原則とする。

表 3-3 数量の表示単位及び数値一覧表

単位	数 位	摘 要	単位	数 位	摘 要
m	小数 2 位止	小数 3 位以下切捨	空 m ³	小数 1 位止	小数 2 位以下切捨
m ²	小数 1 位止	小数 2 位以下切捨	掛 m ²	小数 1 位止	小数 2 位以下切捨
m ³	整 数		組	整 数	
箇所	整 数	(推進、シールド工事の各種設備工で箇所表示された工種) 小数 2 位以下切捨	本	整 数	
	小数 1 位止				
式	1		回	整 数	
t	小数 2 位止	小数 3 位以下切捨	資料	整 数	

- (5) 各工種別の表示単位及び数値の取り方は別表-1 によるものとする。

別表-1

出来高数量の表示（単位及び数位のとり方）

分類	工事区分 ・ 工 種	種 別 ・ 細 別	適 要	出来高明細書等への表示			図面及び数量計算書 への表示		備 考
				単 位	数 位	ま る め	数 位	ま る め	
管 路 施 設 工 事	土 工	管路掘削		m ³	整数	小数1位 以下切捨	小数 1位止	小数2位 四捨五入	
		発生土処理							
		管路埋戻							
	マンホール工	組立マンホ ール工		箇所	整数		整数		
		バート工							
		副管設置工							
		板石設置工							
	集水ます 設置工	集水ます		箇所	整数		整数		
		集水ますⅡ型							
		集水ますⅢ型							
		雨水ます							
		支管取付							
	管布設工	硬質塩化 ビニル管		m	小数 2位止 〔5cm単位で それ未満切捨〕	小数3位 以下切捨	同	左	
		強化プラスチ ック複合管							
	取付管 布設工	取付管	市場単価	箇所	整数	整数	図面はm単位で小数2 位止(5cm単位でそれ未満切捨)		
取付管			m	小数 2位止 〔5cm単位で それ未満切〕	小数3位 以下切捨	同	左		
仮設工	木 矢 板 土 留		m	同 上	同 上	同	左		
	軽量鋼矢板 土 留								
	アルミ矢板 土 留								

