

26 参考資料

- (1) 下水道工事のお知らせ 添 26 (1) -1
- (2) 既設マンホール定規図 添 26 (2) -1

下水道工事のお知らせ

下水道工事のお知らせ（新設工事用） 様式 1

下水道工事のお知らせ（布設替工事用） 様式 2

沿道の皆様へ

クリアウォーターOSAKA(株)
〇〇管路管理センター

下水道工事のお知らせ (車両通行止め)

近く、この付近で道路を掘り、公共下水道(取付管)を埋設する工事を行います。
本工事にあたり何かとご迷惑をお掛けすると存じますが、沿道のみなさまのご理解とご協力をお願いいたします。

この工事は、宅地から下水道本管へ下水を流すためのパイプ(取付管)を新しく埋設するものです。

記

1. 工事名称

2. 工事場所 大阪市 区 丁目

3. 工事期間 平成 年 月 日() ~ 平成 年 月 日()
(上記期間の内、日間の予定)

※天候等により、施工日を変更する場合があります。

※工事期間中は、**通行止め**となります。(沿道の方々の車両出入りにつきまちは、交通誘導員にお声かけくだされば、車両の誘導をさせていただきます。)

※工事場所付近での駐車はご遠慮くださいますようお願いいたします。

4. 作業時間 9:00 ~ 17:00 (昼間作業)

5. 工事に関するお問い合わせ先

発注者: クリアウォーターOSAKA(株) 〇〇管路管理センター
(監督所管) 電話 () (平日9:00~17:30)
担当者 (ふりがな)

受注者:

電話 ()
現場代理人 (ふりがな)
携帯番号

※何かお気づきの点がありましたら、上記、現場代理人までご連絡いただけますようお願いいたします。

※クリアウォーターOSAKA(株)は、大阪市より平成29年4月から公共下水道施設の維持管理を委託されている会社です。(弊社 URL: <https://www.clearwater-osaka.co.jp/>)

沿道の皆様へ

クリアウォーターOSAKA(株)
〇〇管路管理センター

下水道工事のお知らせ

近く、この付近で道路を掘り、公共下水管(取付管)を埋設する工事を行います。
本工事にあたり何かとご迷惑をお掛けすると存じますが、沿道のみなさまのご理解とご協力をお願いいたします。

この工事は、現在埋設されている宅地から下水道本管へ下水を流すためのパイプ(取付管)を入れ替えるものです。

記

1. 工事名称
2. 工事場所 大阪市 区 丁目
3. 工事期間 平成 年 月 日() ～ 平成 年 月 日()
(上記期間の内、日間の予定)

※天候等により、施工日を変更する場合があります。

※工事場所付近での駐車はご遠慮くださいますようお願いいたします。

4. 作業時間 9:00 ～ 17:00 (昼間作業)

5. 工事に関するお問い合わせ先

発注者: クリアウォーターOSAKA(株) 〇〇管路管理センター
(監督所管) 電話 () (平日9:00～17:30)
担当者 (ふりがな)

受注者:
電話 ()
現場代理人 (ふりがな)
携帯番号

※何かお気づきの点がありましたら、上記、現場代理人までご連絡いただけますようお願いいたします。

※クリアウォーターOSAKA(株)は、大阪市より平成29年4月から公共下水道施設の維持管理を委託されている会社です。(弊社 URL: <https://www.clearwater-osaka.co.jp/>)

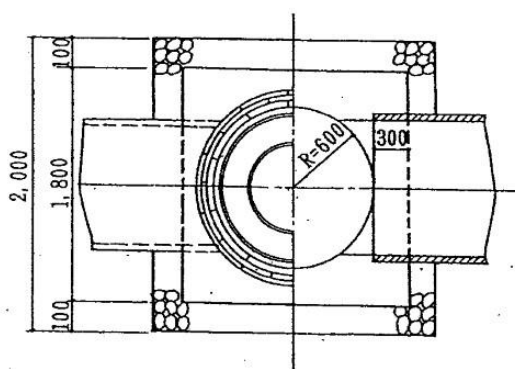
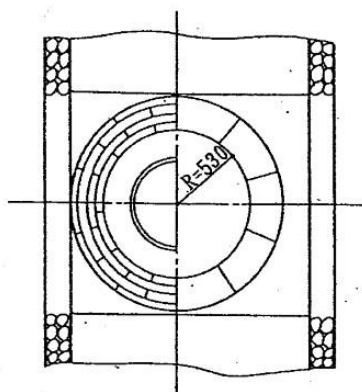
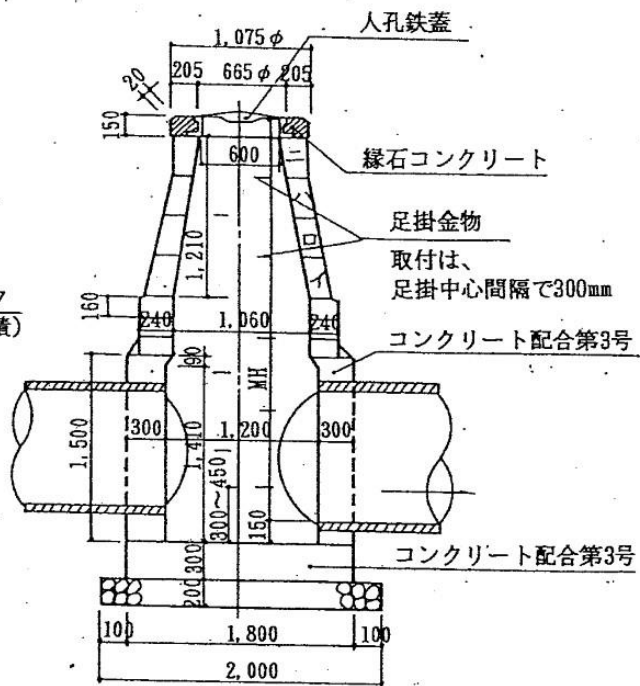
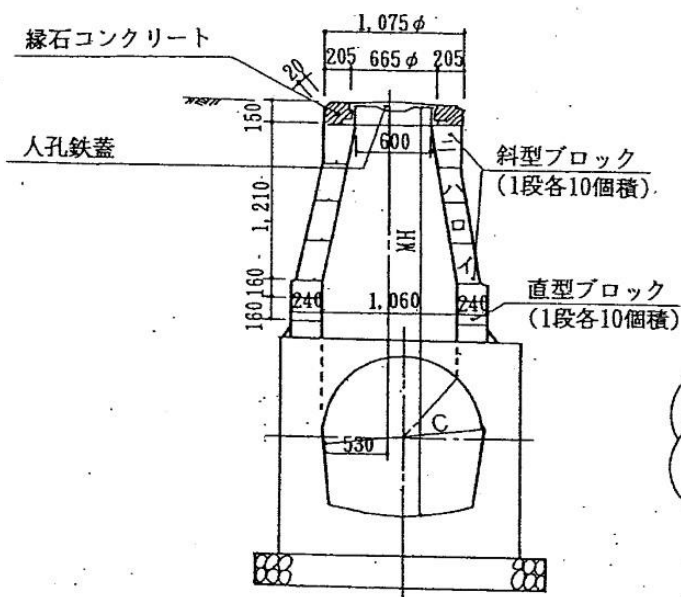
既設マンホール定規図

既設マンホール定規図 その1

第一種人孔
暗渠用

第二種人孔

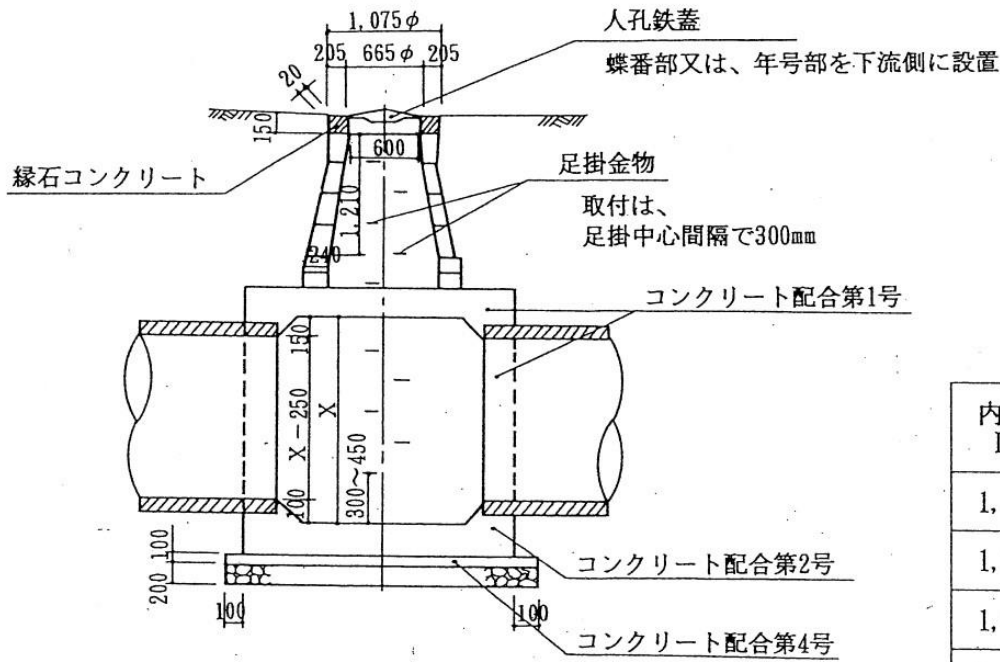
D = 900 ~ 1200mm



既設マンホール定規図 その2

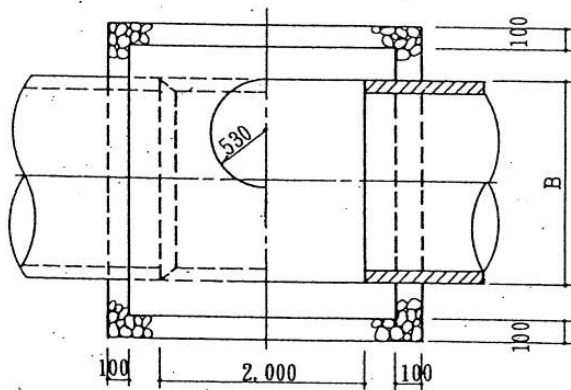
第二種特殊人孔

D = 1,350 ~ 1,800mm



寸法表 (mm)

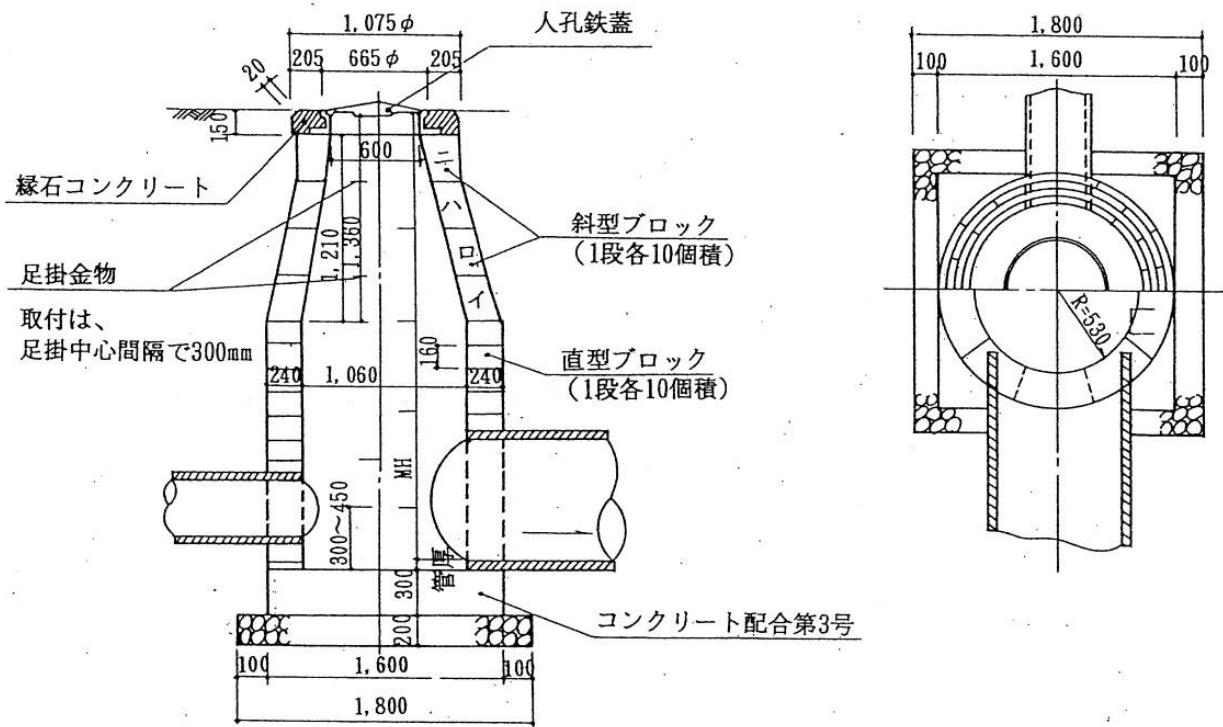
内径 D	X	B
1,350	1,600	1,600
1,500	1,750	1,750
1,650	1,900	1,900
1,800	2,050	2,050



既設マンホール定規図 その3

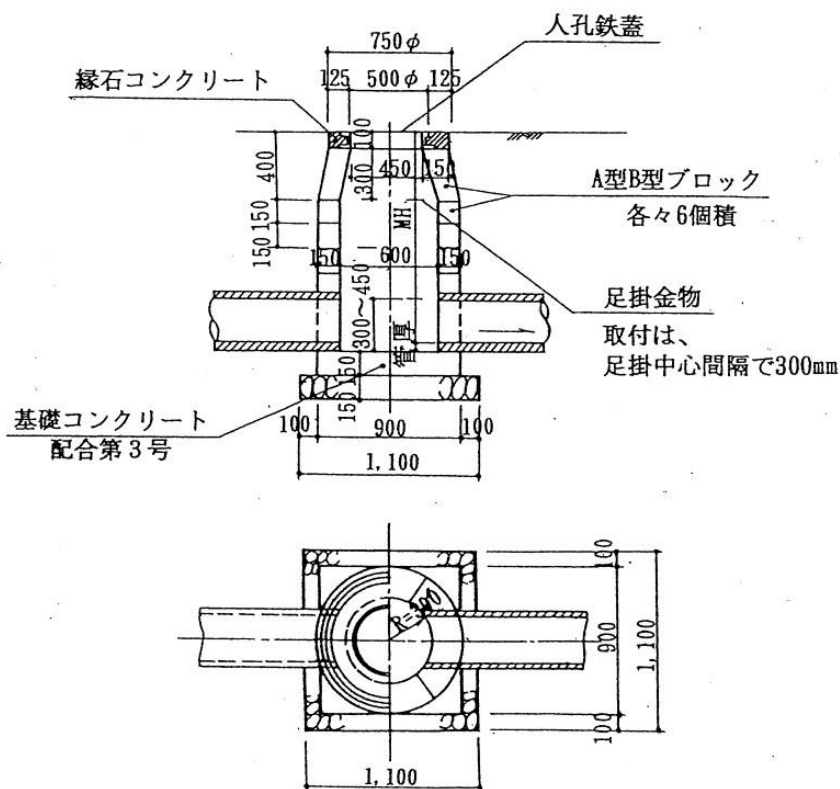
第三種人孔

D = 800mm以下用

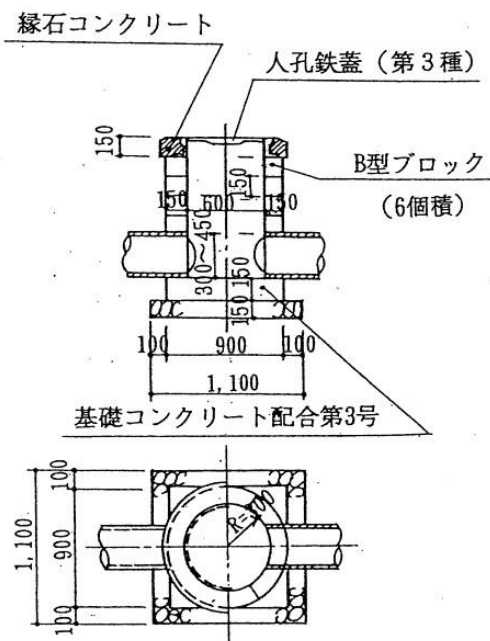


第四種人孔

D = 300mm以下 MH = 1.20m以下用



第四種特殊人孔



人孔ブロック及び足掛金物数量表

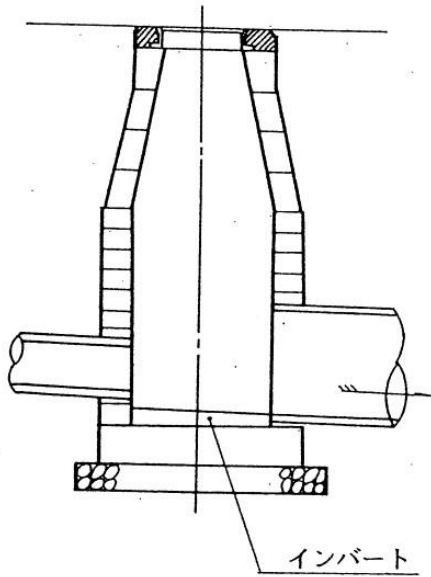
人孔ブロック段数	第3種人孔		人孔ブロック段数	第4種人孔	
	足掛金物	MH(mm)		足掛金物	MH(mm)
(イ)(ロ)(ハ)(ニ)	3	1.28~1.43	A型とB型0段	0	0.34~0.48
(イ)(ロ)(ハ)(ニ)と直1段	4	1.44~1.59	1	0	0.49~0.63
" 2	4	1.60~1.75	2	0	0.64~0.78
" 3	5	1.76~1.91	3	2	0.79~0.93
" 4	5	1.92~2.07	4	2	0.94~1.08
" 5	6	2.08~2.23	5	3	1.09~1.23
" 6	6	2.24~2.39	6	3	1.24~1.38
" 7	7	2.40~2.55	7	4	1.39~1.53
" 8	7	2.56~2.71	8	4	1.54~1.68
" 9	8	2.72~2.87	9	5	1.69~1.83
" 10	8	2.88~3.03	10	5	1.84~1.98
" 11	9	3.04~3.19	11	6	1.99~2.13
" 12	9	3.20~3.35	12	6	2.14~2.28
" 13	10	3.36~3.51	13	7	2.29~2.43
" 14	10	3.52~3.67	14	7	2.44~2.58
" 15	11	3.68~3.83	人孔ブロック段数	第4種特殊人孔	
" 16	11	3.84~3.99		足掛金物	MH(mm)
" 17	12	4.00~4.15	B型4段	1	0.69~0.83
" 18	12	4.16~4.31	5	2	0.84~0.98
" 19	13	4.32~4.47	6	2	0.99~1.13
" 20	13	4.48~4.63	7	3	1.14~1.28
" 21	14	4.64~4.79	8	3	1.29~1.43
" 22	14	4.80~4.95	9	4	1.44~1.58
" 23	15	4.96~5.11	10	4	1.59~1.73
" 24	15	5.12~5.27	11	5	1.74~1.88
" 25	16	5.28~5.43	12	5	1.89~2.03
" 26	16	5.44~5.59	13	6	2.04~2.18
" 27	17	5.60~5.75	14	6	2.19~2.33
" 28	17	5.76~5.91	15	7	2.34~2.48
" 29	18	5.92~6.07	16	7	2.49~2.63
" 30	18	6.08~6.23	17	8	2.64~2.78

人孔材料表

種別	第1種人孔	第2種特殊人孔	第3種人孔	第4種人孔	第4種特殊人孔	適要
基礎礫 m ³ /個所	別途計上		0.648	0.182	0.182	
基礎用コンクリート m ³ /個所	同上		0.768	0.121	0.121	
躯体用コンクリート m ³ /個所	同上		—	—	—	管控除なし
同上用型枠 m ³ /個所	同上		1.92	0.54	0.54	"
直型ブロック m ³ /個所	10	10	10	—	—	
直型ブロック用モルタル m ³ /段	0.0134	0.0134	0.0134	—	—	
斜形ブロック 個/段	斜型10ハ各10	斜型10ハ各10	斜型10ハ各10	—	—	
斜形ブロック用モルタル m ³ /段	0.45	0.45	0.45	—	—	配合2号
B型ブロック 個/段	—	—	—	6	6	
B型ブロック用モルタル m ³ /段	—	—	—	0.0048	0.0048	配合2号
A型ブロック 個/段	—	—	—	6	—	
A型ブロック用モルタル m ³ /段	—	—	—	0.0061	—	配合2号
煉瓦 個/段	—	—	—	—	—	1枚積
煉瓦積用モルタル m ³ /段	—	—	—	—	—	配合2号
足掛金物 丁	高さ300mm 毎に1	高さ300mm 毎に1	高さ300mm 毎に1	高さ300mm 毎に1	高さ300mm 毎に1	
人孔鉄蓋 個	1	1	1	1	1	
人孔縁石用コンクリート m ³ /個所	0.085	0.085	0.085	0.025	0.085	配合第1号
同上型枠 m ³ /箇所	0.50	0.50	0.50	0.23	0.50	

第三種人孔用インバート標準図

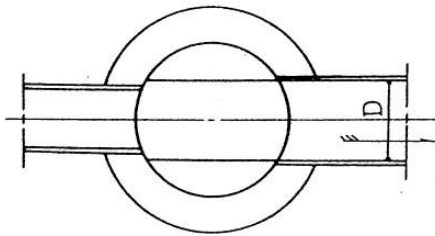
断面図



インバート

インバート（ストレートの場合）

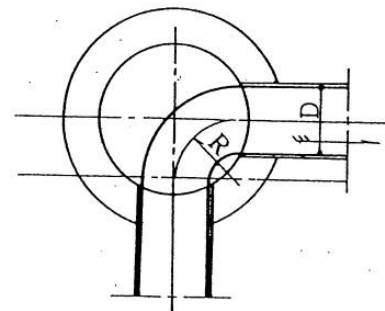
D = 250~800



平面図

インバート（90° 曲りの場合）

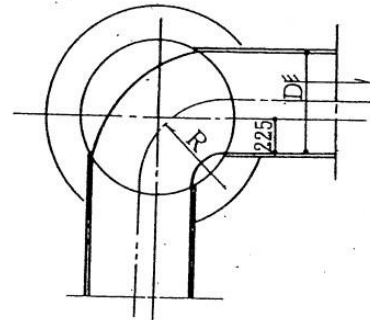
D = 250~450



平面図

インバート（90° 曲りの場合）

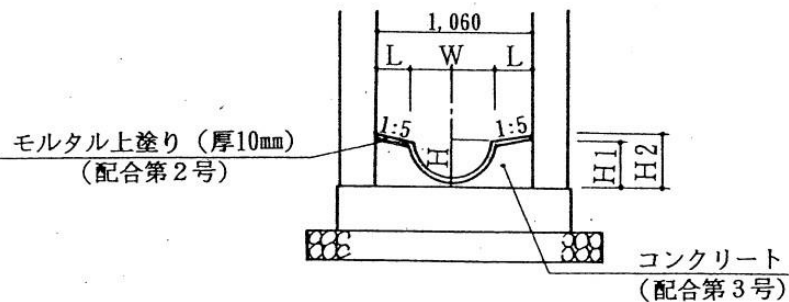
D = 500~700



断面図

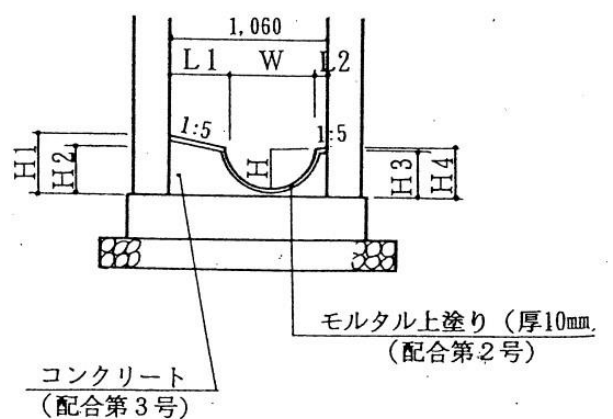
インバート（ストレートの場合）

インバート（90° 曲りの場合）



モルタル上塗り（厚10mm）
（配合第2号）

コンクリート
（配合第3号）



モルタル上塗り（厚10mm）
（配合第2号）

コンクリート
（配合第3号）

第3種人孔用インバート

ストレートの場合

管径 D	断面寸法(mm)					数量(m ³)		半割陶管 ストレート(本)
	W	L	H	H ₁	H ₂	コンクリート (配合第3号)	モルタル (配合第2号)	
250	250	405	125	157	238	0.125	0.006	1
300	300	380	150	184	260	0.131	0.006	1
400	400	330	200	237	303	0.136	0.004	1
450	450	305	225	265	326	0.136	0.004	1
500	500	280	250	294	350	0.164	0.012	—
600	600	230	300	351	397	0.168	0.012	—
700	700	180	350	409	445	0.168	0.013	—
800	800		400	467	493	0.164	0.013	—

90° 曲りの場合

管径 D	断面寸法 (mm)									数量 (m ³)		半割陶管 90° 曲り (本)
	R	W	L ₁	L ₂	H	H ₁	H ₂	H ₃	H ₄	コンクリート (配合第3号)	モルタル (配合第2号)	
250	515	250	618	192	125	280	156	156	194	0.134	0.008	1
300	508	300	590	170	150	301	183	183	217	0.143	0.008	1
400	491	400	533	127	200	344	237	237	262	0.168	0.011	—
450	480	450	504	106	225	365	264	264	285	0.176	0.011	—
500	505	500	454	106	250	384	293	293	314	0.183	0.010	—
600	555	600	354	106	300	422	351	351	372	0.180	0.010	—
700	605	731	223	106	350	454	409	409	430	0.163	0.010	—

※ インバート90° 曲りの場合でD=500~700mmについては、管のセンターを前頁平面図のとおりずらす。

- (注) 1. インバートの勾配は、下流側勾配とする。
 2. 段差60cm以上のときは、原則として副管を設ける。
 3. インバートがストレートの場合D=250~450mmについては、半割陶管を使用、
 D=500~800mmについては、モルタル上塗り(厚10mm)による仕上げとする。
 インバートが90° 曲りの場合D=250~300mmについては、半割陶管を使用、
 D=450~700mmについては、モルタル上塗り(厚10mm)による仕上げとする。

特殊集水樹定規図

(単位：mm)

特殊集水樹
D = 450mm以下 旧下水接続用

