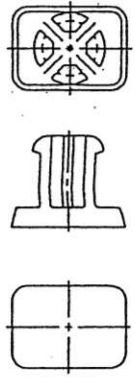


平面原寸図

01		PA		ガラス補強
品番	名称	材質	個数	備考
設計	図番	尺度	年月日	
		1:1		
型式				
品名	マンホール管理Noプレート			
大阪市建設局				

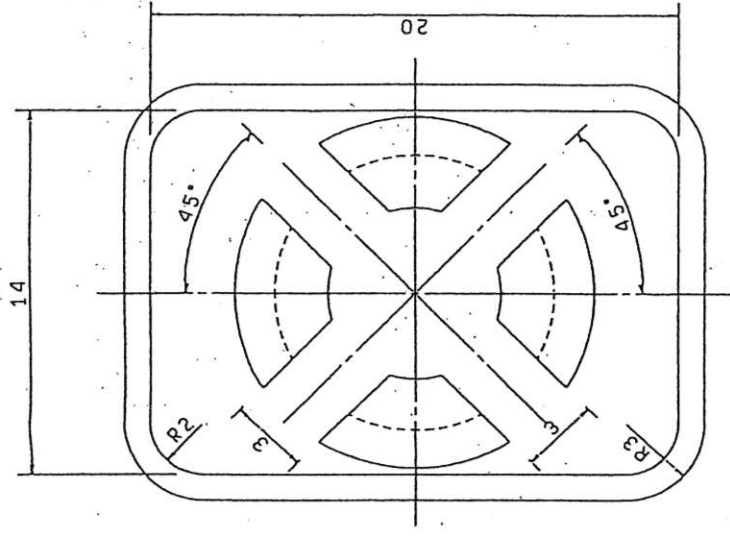
〔参考図面〕

品番	名称	材料	規格	備考
設計	図番	尺度	年月日	
		5:1		
型式				
品名				
マンホール管理プレート				
大阪市建設局				

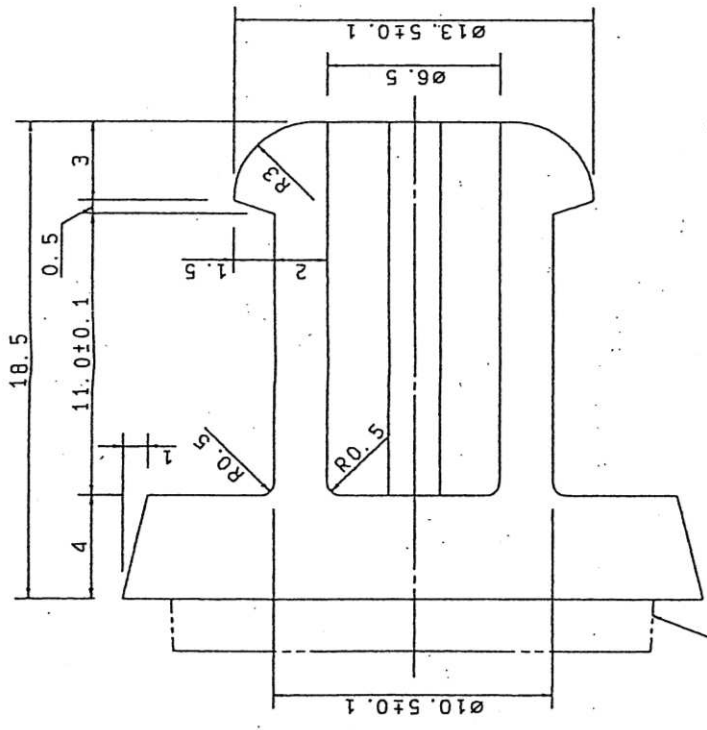


原寸図(1:1)

裏面図

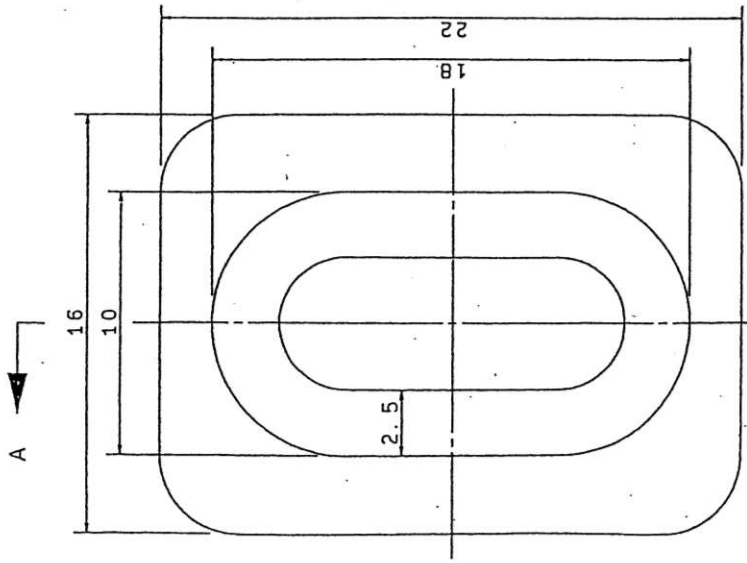


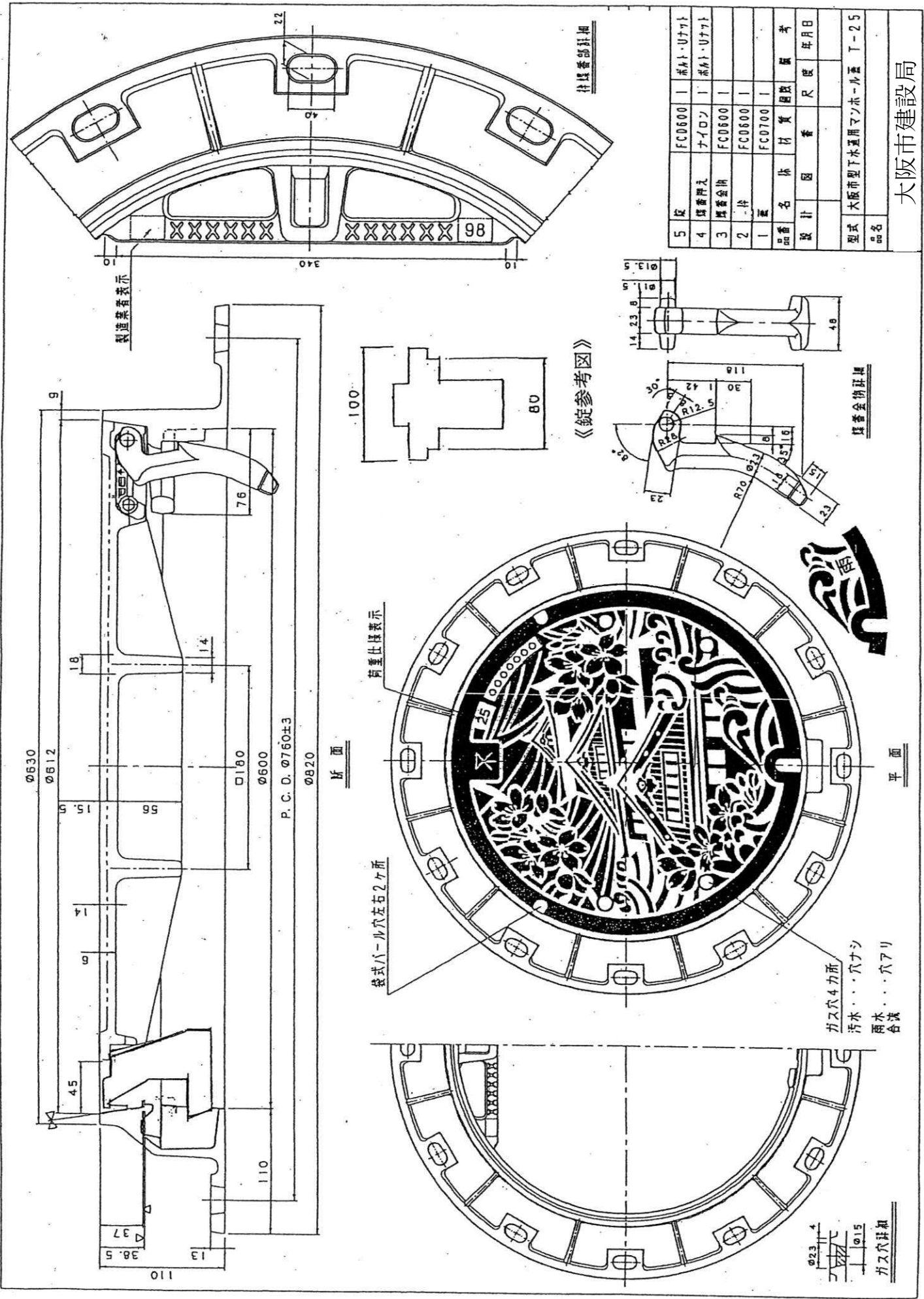
A-A断面図



文字高さは2mmとする

平面図





5	板	FC0600	1	ボルト・ナット
4	煤番押え	ナイロン	1	ボルト・ナット
3	煤番金具	FC0600	1	
2	枠	FC0600	1	
1	蓋	FC0700	1	
品名 名称 材質 図数 備考				
設計 図番 尺数 年度 年月日				
型式 大阪市型下水用マンホールド T-25				
品名				

《錠参考図》



荷重仕様表示

袋式パール穴左右2ヶ所

ガス穴4カ所
汚水・・・穴ナシ
雨水・・・穴アリ
合流

ガス穴群机
φ23 4
φ15