

修繕共通仕様書

2022年10月

クリアウォーターOSAKA株式会社

修繕共通仕様書

目次

第1編	総則	1
第1章	総則一般	1
1-1-1	適用範囲	1
1-1-2	提出書類	3
1-1-3	現場打合せ等	3
1-1-4	関係法規等の遵守	3
1-1-5	修繕の下請負について	3
1-1-6	官公署等への手続	3
1-1-7	作業時間	3
1-1-8	事故防止	4
1-1-9	現場管理	4
1-1-10	修繕計画書	4
1-1-11	承諾図	4
1-1-12	修繕写真	4
1-1-13	修繕報告書	4
1-1-14	修繕ラベル	5
1-1-15	検査	5
1-1-16	暴力団等の排除について	5
第2章	現場作業一般事項	5
1-2-1	機器の工場修繕	5
1-2-2	機器の運転・停止等	5
1-2-3	機器等の損傷	6
1-2-4	事前調査・報告及び対策	6
1-2-5	作業用電力、水道水等	6
1-2-6	クレーンの使用	6
1-2-7	あと片付け等	7
1-2-8	支給品、撤去品	7
1-2-9	その他	7
第3章	安全管理	7
1-3-1	一般事項	7
1-3-2	安全管理	7
第2編	ディーゼル機関設備	9
第1章	共通事項	9
2-1-1	適用範囲	9
2-1-2	一般事項	9
第2章	ディーゼル機関	9
2-2-1	標準点検整備	9

2-2-2	試運転	9
第3編	ディーゼル機関付属設備	21
第1章	共通事項	21
3-1-1	適用範囲	21
3-1-2	一般事項	21
3-1-3	測定	21
第2章	始動用空気圧縮機	21
3-2-1	標準点検整備	21
3-2-2	取替部品	21
第4編	水中機械式攪拌装置設備	22
第1章	共通事項	22
4-1-1	適用範囲	22
4-1-2	一般事項	22
4-1-3	測定	22
第2章	水中機械式攪拌装置	22
4-2-1	標準点検整備	22
4-2-2	取替部品	22
第5編	除じん設備	24
第1章	共通事項	24
5-1-1	適用範囲	24
5-1-2	一般事項	24
5-1-3	測定	24
第2章	ディスク式スクリーン	24
5-2-1	整備	24
5-2-2	取替部品	24
第6編	スクリーンかす脱水機設備	25
第1章	共通事項	25
6-1-1	適用範囲	25
6-1-2	一般事項	25
6-1-3	測定	25
第2章	スクリーンかす脱水機	25
6-2-1	整備	25
6-2-2	取替部品	26
第3章	油圧ユニット	26
6-3-1	整備	26
第4章	その他修繕	26
6-4-1	スクリュウ羽根	26
6-4-2	カッター	26
第7編	一軸偏心式ポンプ設備	27
第1章	共通事項	27

7-1-1	適用範囲	27
7-1-2	一般事項	27
7-1-3	測定	27
第2章	一軸偏心式ポンプ	27
7-2-1	整備	27
7-2-2	取替部品	28
第3章	汚泥ケーキ移送ポンプ補助機器類	28
7-3-1	汚泥ケーキフィーダ	28
第8編	減速機設備	29
第1章	共通仕様書	29
8-1-1	適用範囲	29
8-1-2	一般事項	29
8-1-3	測定	29
第2章	サイクロ減速機	29
8-2-1	整備	29
8-2-2	取替部品	29
第9編	電動開閉機設備	30
第1章	共通事項	30
9-1-1	適用範囲	30
9-1-2	一般事項	30
9-1-3	測定	30
第2章	電動開閉機	30
9-2-1	整備	30
9-2-2	取替部品	30
第10編	グラブバケット	31
第1章	共通事項	31
10-1-1	適用範囲	31
10-1-2	一般事項	31
第2章	グラブバケット	31
10-2-1	整備	31
10-2-2	取替部品	31
第11編	ドラムスクリーン	32
第1章	共通事項	32
11-1-1	適用範囲	32
11-1-2	一般事項	32
第2章	ドラムスクリーン	32
11-2-1	整備	32
11-2-2	取替部品	32
第12編	集じん用ベルトコンベヤ設備	33
第1章	共通事項	33

1 2 - 1 - 1	適用範囲	33
1 2 - 1 - 2	一般事項	33
1 2 - 1 - 3	測定	33
第 2 章	集じん用ベルトコンベヤ	33
1 2 - 2 - 1	整備	33
1 2 - 2 - 2	取替部品	33

提出書類の様式

添付資料

- 1 修繕計画書作成要領
- 2 修繕報告書作成要領
- 3 修繕写真作成要領
- 4 業務委託・修繕電子納品作成要領

第1編 総則

第1章 総則一般

1-1-1 適用範囲

- 1 本共通仕様書（以下「本仕様書」という。）は、クリアウォーターOSAKA株式会社（以下「当社」という。）が、請負契約により実施する大阪市建設局所管の下水処理場・抽水所等の各種機器類の修繕に適用する。
- 2 本仕様書は、修繕の共通仕様書であり、本仕様書に定めない事項は、別に定める仕様書（以下「特記仕様書」という。）による。
- 3 特記仕様書に記載された事項は、本仕様書よりも優先する。
- 4 用語の定義
共通仕様書に使用する用語の定義は、次の各項に定めるところによる。
 - (1) 「発注者」とは、クリアウォーターOSAKA株式会社をいう。
 - (2) 「受注者」とは、修繕の実施に関し、発注者と請負契約を締結した個人若しくは会社その他の法人をいう。
 - (3) 「監督職員等」とは、契約図書に定められた範囲内において、受注者又は主任技術者（以下「受注者等」という。）に対する指示、承諾又は協議等の職務を行う者で契約書第1条第3項の規定に基づき、発注者が定めた監督職員、及び、別途要領書で定める補助監督職員、監督補助者を総称していう。
 - (4) 「検査職員等」とは、業務の完了の検査に当たって、契約書第16条第2項の検査を行う者をいう。また、部分払の請求に係る契約書第22条第2項の規定に基づき検査を行う者（検査職員、検査補助者）をいう。
 - (5) 「主任技術者」とは、契約の履行に関し、業務の管理、統轄等を行う者で、契約書第7条の規定に基づき、受注者が定めた者をいう。
 - (6) 「副主任技術者」とは、主任技術者と同等の能力を有し、主任技術者の補佐・代行ができるもので、受注者が定めた者をいう。
 - (7) 「契約図書」とは、契約書及び設計図書をいう。
 - (8) 「契約書」とは、修繕請負契約書をいう。
 - (9) 「設計図書」とは、仕様書、修繕設計書（修繕内訳書及び図面を含む。）及びこれらに対する質問回答書をいう。
 - (10) 「仕様書」とは、共通仕様書及び特記仕様書（これらにおいて明記されている適用すべき諸基準を含む。）を総称していう。
 - (11) 「共通仕様書」とは、各修繕に共通する遂行及び技術上の指示事項等を定める図書をいう。
 - (12) 「特記仕様書」とは、共通仕様書を補足し、当該業務の実施に関する明細又は特別な事項を定める図書をいう。なお、設計図書に基づき、監督職員等が指示した書面及び受注者が提出し監督職員等が承諾した書面は特記仕様書に含まれる。
 - (13) 「質問回答書」とは、入札等参加者からの質問に対して、発注者が回答する書面をいう。
 - (14) 「図面」とは、入札等に際して発注者が交付した図面及び発注者から変更又は追加され

た図面及び図面のもとになる計算書等をいう。なお、設計図書に基づき監督職員等が受注者に指示した図面及び受注者が提出し、監督職員等が承諾した図面を含むものとする。

- (15) 「期限」とは、契約図書に明示した修繕を実施するために要する準備及び後片付けを含め、修繕を完了する期日をいう。
- (16) 「指示」とは、監督職員等が受注者に対し、業務の遂行上必要な事項について書面をもって示し、実施させることをいう。
- (17) 「請求」とは、発注者若しくは監督職員等、又は受注者が契約内容の履行あるいは変更に関して相手方に書面をもって行為、あるいは同意を求めることをいう。
- (18) 「通知」とは、発注者若しくは監督職員等が受注者に対し、又は受注者が発注者若しくは監督職員等に対し、業務に関する事項について、書面をもって知らせることをいう。
- (19) 「報告」とは、受注者が監督職員等に対し、業務の遂行に係る事項について、書面をもって知らせることをいう。
- (20) 「申出」とは、受注者が契約内容の履行あるいは変更に関し、発注者に対して書面をもって同意を求めることをいう。
- (21) 「承諾」とは、契約図書で明示した事項について、発注者若しくは監督職員等又は受注者が書面により同意することをいう。
- (22) 「質問」とは、不明な点に関して書面をもって問うことをいう。
- (23) 「回答」とは、質問に対して書面をもって答えることをいう。
- (24) 「協議」とは、書面により契約図書の協議事項について、発注者若しくは監督職員等と受注者が対等の立場で合議し、結論を得ることをいう。
- (25) 「受理」とは、監督職員等が受注者から提出された書類を受け取り、収めることをいう。
- (26) 「了解」とは、受注者が監督職員等の指示を理解して承認することをいう。
- (27) 「提出」とは、受注者が監督職員等に対し、業務に係る書面又はその他の資料を説明し、差し出すことをいう。
- (28) 「提示」とは、監督職員等が受注者に対し又は受注者が監督職員等に対し業務に係る書面又はその他の資料を示し説明することをいう。
- (29) 「届出」とは、受注者が監督職員等に対し、業務に関する事項について書面をもって届け出ることをいう。
- (30) 「書面」とは、手書き、印刷等の伝達物をいい、発行年月日を記録し、署名又は捺印したものを有効とする。
 - ア 緊急を要する場合は、ファクシミリ又はEメールにより伝達できるものとするが、後日、速やかに有効な書面を提出しなければならない。
 - イ 電子納品を行う場合は、その詳細について別途監督職員等と協議を行うものとする。
- (31) 「検査」とは、検査職員等が契約書第16条第2項の規定に基づく、修繕の完了又は契約書第22条第2項の規定に基づく部分払の請求に係る業務の出来高等、若しくは特記仕様書に現場確認の対象とすることを指定した出来高を確認することをいう。
- (32) 「修繕の完了」とは、次の各号に掲げる要件をすべて満たすことをいう。

- ア 設計図書（追加、変更指示を含む。）に示されるすべての業務が完了している。
 - イ 監督職員等の請求した修補が完了している。
 - ウ 設計図書により義務付けられた資料の整備がすべて完了している。
 - エ 契約変更を行う必要がある業務は、最終変更契約を発注者と締結している。
- (33) 「打合せ」とは、業務を適切かつ円滑に実施するために主任技術者と監督職員等が面談により業務の方針、条件等の疑義を正すことをいう。
- (34) 「修補」とは、発注者が検査時に受注者の負担に帰すべき理由による不良箇所を発見した場合に受注者が行うべき訂正、補足その他の措置をいう。
- (35) 「立会」とは、設計書に示された項目において監督職員等が臨場し内容を確認することをいう。また、設計図書の定め及び監督職員等の指示により主任技術者が当該現場、地元協議等に立会い、必要な事項を行うことをいう。

1-1-2 提出書類

受注者は、必要な関係書類を本仕様書に定める様式に基づき作成し、指定期日までに提出しなければならない。

なお、提出書類の用紙サイズは、発注者交付用紙、又は監督職員等が指示する場合を除き、日本標準規格紙(A判)の規格寸法によるものとする。

1-1-3 現場打合せ等

- 1 受注者は、監督職員等と設計図書に基づき修繕打合せを実施後、修繕に着手する。
- 2 技術的な細部の事項については、多少の変更は認めるが監督職員等の承諾を得なければならない。

1-1-4 関係法規等の遵守

受注者は、本修繕を実施するにあたり、労働基準法、労働安全衛生法、消防法、電気事業法、その他関係法規を遵守する。

1-1-5 修繕の下請負について

- 1 本契約において、修繕を下請負に付する場合には、下請負人が大阪市競争入札参加停止措置要綱に基づく停止措置期間中でないものとする。
- 2 修繕を下請負に付する場合、受注者は「下請業者通知書」を発注者に提出し、承諾を得なければならない。ただし、監督職員等が通知書の提出の請求をしない場合はこの限りではない。

1-1-6 官公署等への手続

受注者は、本修繕を実施するにあたり、必要な関係官公署その他に対する諸手続きを遅滞なく処理しなければならない。

1-1-7 作業時間

- 1 本修繕の作業時間は、当社の就業規則により定められた執務時間(AM9:00~PM5:30)とす

る。

- 2 休日又は前項に定める時間以外に作業を行う必要のある場合は、監督職員等の承諾を得なければならない。

1-1-8 事故防止

- 1 受注者は、本修繕にかかる一切の事故を未然に防止するため、有効かつ適切な事故防止対策を講じる。
- 2 受注者は、事故が発生した場合には直ちに応急措置を講じるとともに、関係先及び監督職員等に連絡しその指示を受ける。
- 3 受注者は、その後における修繕の作業中の安全が確保されるための措置について、当社の承諾を得た後、修繕の作業を再開しなければならない。

1-1-9 現場管理

- 1 受注者は、現場作業中、主任技術者を現場に配置して、現場の指揮監督にあたらなければならない。ただし、作業現場が複数箇所となる場合等で監督職員等の承諾を得た場合は、主任技術者の代行者（副主任技術者）を定め現場管理にあたらせることができる。
- 2 主任技術者又は副主任技術者は、修繕に従事する作業員等を指揮管理し、事故防止及び整理整頓に努めなければならない。

1-1-10 修繕計画書

- 1 受注者は修繕計画書を作成し、原則、修繕実施打合せの14日前までに、監督職員等に提出しなければならない。
- 2 受注者は、「修繕計画書作成要領」に基づき作成するものとするが、作業内容に不要な事項は省略することができる。
- 3 受注者は、修繕計画書の内容を変更する場合は、理由を明確にしたうえ改訂履歴を添付して監督職員等に提出しなければならない。
- 4 監督職員等の指示した事項については、受注者はさらに詳細な修繕計画書に係る資料を提出しなければならない。

1-1-11 承諾図

受注者は、監督職員等が求めたときは承諾図を作成し提出する。

1-1-12 修繕写真

受注者は、「修繕写真作成要領」に基づき、修繕写真帳を作成し提出しなければならない。

1-1-13 修繕報告書

- 1 受注者は、「修繕報告書作成要領」に基づき、修繕(点検整備)内容、各種測定記録、試運転結果及び修繕評価を報告書として取りまとめ提出しなければならない。なお、提出先及び提出部数は、特記仕様書によるものとする。
- 2 受注者は、特記仕様書に定めがある場合又は監督職員等の指示がある場合において、電子データにより成果品を提出（以下「電子納品」という。）しなければならない。ただし、

電子納品の作成に係る詳細な要領及び仕様については仕様書又は監督職員等の指示による。

1-1-14 修繕ラベル

受注者は、該当機器の見やすい位置に修繕名称、修繕会社及び修繕年月を記入したラベルを貼付ける。

1-1-15 検査

- 1 受注者からの完了通知書または部分払検査願若しくは現場確認検査願により監督職員等は、受注者に対して検査日を通知するものとする。なお、受注者は検査に必要な書類及び資料等を整備し監督職員等に提出もしくは提示するものとする。
- 2 検査職員等は、受注者及び監督職員等の立会いのうえ、検査を行うものとする。
- 3 受注者は、検査において指摘事項を受けた場合は、検査指摘事項処置確認書を監督職員等に提出し、当該処置完了の確認を受けなければならない。
- 4 受注者は、完成検査時に不可視となる部分（水没、埋設等）がある場合は、不可視となる前に現場確認検査を受けなければならないものとする。また、目的物の全部または一部の完成（完了）前において発注者がこれを使用する必要が生じた場合は、監督職員による品質、出来高等による検査（確認を含む）により使用することが可能とする。
- 5 検査職員等は、修補の必要があると認めた場合には、受注者に対して期限を定め修補の指示を行い、修補完了後に再検査を行う。

1-1-16 暴力団等の排除について

暴力団等の排除については、別に定める特記仕様書の内容を遵守すること。ただし、契約金額が500万円未満の請負に関しては、提出は不要とする。

なお、特記仕様書に関しては、当社ホームページを参照すること。

第2章 現場作業一般事項

1-2-1 機器の工場修繕

修繕対象の機器を工場に持ち帰り修繕する場合は、預かり書を受注者と発注者の間で取り交わす。

預り書は受注者が(正)(副)を作成し、持ち帰り時には必要事項を記載のうえ、監督職員等に提出し承諾を受けなければならない。機器を返納した際には監督職員等が預り書(正)を受注者に返却する。なお、(副)は発注者控えとする。

1-2-2 機器の運転・停止等

- 1 設備機器の運転、停止操作は、原則として当社社員が行うか又は監督職員等の指示により受注者が行い、受注者の判断で行ってはならない。
- 2 下水道施設の機械・電気設備は、24時間連続稼働しているので、維持管理に支障のないよう修繕作業を行うとともに、作業時間はできる限り短縮する。

1-2-3 機器等の損傷

受注者は、修繕作業中に設備機器、構造物等を損傷(塗装を含む。)した場合は、監督職員等の指示により受注者の責任で復旧又は新品と取替える。

1-2-4 事前調査・報告及び対策

1 アスベスト含有製品

受注者は、修繕施工範囲の吹付け材、断熱材、成形板、仕上塗材、保温材、防火区画処理材、パッキン等におけるアスベスト含有の有無等を事前に把握するための調査を実施し、関係法令に則り調査結果の掲示及び、官公署等への報告並びに、受注者への報告を行う。

なお、詳細に関しては、環境省ホームページ「調査結果報告に関する資料」を参照すること。

また、アスベスト飛散の可能性がある場合は、発注者と協議のうえ法令等に定められた作業を適切に実施するものとする。

- (1) 仕様書にアスベスト含有分析の指定がある場合は採取場所を、除去作業が含まれる場合は、その施工方法を修繕計画書に記載し監督職員等の承諾を得る。

2 リフラクトリーセラミックファイバー等含有製品

受注者は、修繕施工範囲のリフラクトリーセラミックファイバー等特定化学物質の、含有の有無等を事前に把握するための調査を関係法令に基づき実施し、発注者へ報告する。

また、対象物の粉塵が飛散する恐れがある場合は、発注者と協議のうえ法令等に定められた作業を適切に実施するものとする。

1-2-5 作業用電力、水道水等

修繕作業に必要な電気、上水、工水、再利用水は特記仕様書に明記しない限り監督職員等が指定する場所から当社が支給する。ただし、必要な仮設資材等は受注者の負担とする。

なお、作業用電気を使用する場合は、修繕計画書に下記事項に基づく仮設電気設備の設備内容、設置工程、保安担当者等について記載し、当該施設の電気主任技術者又はその代行者の承諾を得なければならない。

- (1) 作業用電気は、監督職員等が指定する最寄りのコンセントより取り出し、漏電遮断器付きのコードリール等の中継して使用する。なお、コードリールの使用にあたっては、全線引き出しにて使用する。
- (2) 電気を直接電灯分電盤や動力配電盤から取出す必要のある時は、漏電遮断器付きの仮設配電盤を設置し使用機器類等と中継する。電気の取出し又は取外しは電気工事士の資格を有する者が行う。また、作業用電気に係る盤の安全管理は、受注者が行う。
- (3) 使用機器類(移動用電動工具を含む。)は、受注者が事前に安全を確認したものを使用することとし、D種接地工事を施す。

1-2-6 クレーンの使用

修繕対象施設に設置されているクレーン等の、使用は認めるが有資格者により運転操作を行うこと。また、クレーン等使用の前後には点検を実施し記録する。なお、使用中の故障、損傷、事故等はすべて受注者の責任とする。

1-2-7 あと片付け等

あと片付け、清掃等、すべて受注者の負担とする。

1-2-8 支給品、撤去品

1 支給品

受注者は、支給品がある場合は当社の指定場所で受領し、支給品受領書を提出する。
なお、支給後の保管は、受注者の責任により行う。

2 撤去品

受注者は、修繕により生じる機器類等の撤去品については、有価物(スクラップ)と産業廃棄物に区分して処分するとともに、「有価物引取書」または「産業廃棄物処理報告書」に引き渡し先又は処分先等の必要な事項を記載し、監督職員等に提出しなければならない。

- (1) 有価物(スクラップ)については、有価物引取書とともに、引取り業者の許可証の写し及び計量証明等を提出する。
- (2) 産業廃棄物の処分方法を、特記仕様書に記載されていない場合は、「廃棄物の処理及び清掃に関する法律」等の関係法令に従い適切に処理し、次の書類を提出する。
 - ア 産業廃棄物処理報告書
 - イ 受注者と処分業者の契約書写し
 - ウ 収集運搬業者、処分業者の許可書の写し
 - エ 収集運搬業者、処分業者の処理及び処分証明書(紙マニフェスト各票又は電子マニフェスト報告書)
- (3) 産業廃棄物の処分方法を、特記仕様書に定める場合は監督職員等の指示する場所に搬入し、産業廃棄物処理報告書に搬入先等の必要事項を記載し提出する。
- (4) 受注者において一時保管したのち処理することが適切なものは、「産業廃棄物の適切な処理に関する確約書」を提出する。また、受注者が直近で行った産業廃棄物処理に関する前項(2)号イ～エに示す書類を添付すること。
- (5) 受注者は、特記仕様書に定められた再利用可能な部品等については、特記仕様書または監督職員等の口頭指示する場所で監督職員等に引渡すとともに、現場返納品調書を提出する。また、特記仕様書に定めがない再利用可能な部品等が発生した場合は、監督職員等に報告し、監督職員等の口頭指示に従うとともに現場返納品調書を提出する。

1-2-9 その他

修繕の細部に関しては、監督職員等と協議のうえ実施する。

第3章 安全管理

1-3-1 一般事項

本修繕の実施に係る安全管理については、関係法規及び監督官公署の指示を遵守する。

1-3-2 安全管理

安全管理に関しては次の事項に留意し、監督職員等の指示するものは書類で提出する。

(1) 連絡体制

修繕を実施するにあたり、各関係所管及び関係官公署並びに緊急時連絡先等の体制を確立する。また、連絡体制表を作成し修繕計画書に添付する。

(2) 資格を必要とする作業

受注者は、関係法規及び監督官公署の指示に基づく資格を必要とする作業について、修繕計画書に資格が必要となる作業の区分、及び資格の証明となるものの写しを添付する。

ア 酸素欠乏等危険場所での作業

(「酸素欠乏症等危険作業計画書及び測定記録」を提出)

イ クレーン作業(玉掛けを含む。)

ウ 溶接作業

エ 足場組立作業

オ その他、特記仕様書に記載されている資格を必要とする作業

(3) 作業場所の区分

ア 維持管理範囲と輻湊する場所

イ 維持管理用通路の確保

ウ 資材置場

(4) 危険作業における安全措置

ア 高所作業

イ 上下作業

ウ 電気事故防止

エ 安全標識

オ 保護具の着用

(5) 仮設作業における安全措置

ア 作業用足場

イ 仮設配線、仮設配管

ウ トラック、クレーン等

(6) 防火管理、喫煙場所の指定

(7) 交通安全

第2編 ディーゼル機関設備

第1章 共通事項

2-1-1 適用範囲

- 1 本仕様書は主ポンプ及び発電機ディーゼル機関の標準整備修繕に適用する。
- 2 機種により該当項目のないものは、その項を省くものとする。

2-1-2 一般事項

- 1 本修繕で、修繕する施設の所在地・機器仕様等は特記仕様書を参照する。
- 2 分解した部分のパッキン、ガスケット、オイルシール、Oリング類(燃料配管及び潤滑油配管のフランジ接合部を含む)は取替えるものとする。
- 3 分解で取外した燃料配管及び潤滑油配管のフランジ接合部のボルト・ナットには廻り止めを施すこと。
- 4 本修繕で操作する弁類は漏れ、固着等の有無を点検する。
- 5 本修繕機器の補修塗装は、分解整備箇所、剥離箇所に対してフタル酸樹脂系塗装を行うものとする。

第2章 ディーゼル機関

2-2-1 標準点検整備

- 1 本修繕に伴う取替部品は、特記仕様書の取替部品一覧表により指定するものとする。
- 2 整備内容は、表2-1の様式-2-2に準ずる。
- 3 計測記録の項目は、表2-1の様式-2-6～8に準ずる。
- 4 ディーゼル機関(调速機・過給機・機付ポンプ含む)の潤滑油は、本修繕で取替えるものとする。なお、交換した潤滑油は受注者が産業廃棄物として処分する。
- 5 交換する潤滑油は特記仕様書により指定する。
- 6 間接冷却式ディーゼル機関については、冷却水を入れ替えるとともに、冷却水防錆剤を添加する。

2-2-2 試運転

本修繕前と修繕完了後に実施する試運転結果は、表2-1の様式-2-3～8に準ずる。

表2-1 報告書様式

書類名	様式	備考
整備修繕報告書	様式-2-1	
ディーゼル機関整備表	様式-2-2	
ディーゼル機関運転成績書(その1)	様式-2-3	
ディーゼル機関運転成績書(その2)	様式-2-4	
機関ラック目盛誤差表	様式-2-5	
ポンプ駆動用機関タイムスケジュール	様式-2-6	
クランク軸デフレクション計測表	様式-2-7	
実測調整要目表	様式-2-8	

整備修繕報告書

1 総括

2 特記事項及び連絡事項

3 点検整備表

4 計測記録表・各種成績書

4-1 ディーゼル機関運転成績書(その1)

4-2 ディーゼル機関運転成績書(その2)

4-3 機関ラック目盛誤差表

4-4 ポンプ駆動用機関タイムスケジュール

4-5 クランク軸デフレクション計測表

4-6 実測調整要目表

ディーゼル機関点検整備表(1/4)

区分	No.	点検箇所	点検内容	点検結果	
				記事	判定
機関外観	1	各部	油、水の漏れ点検		
	2	ボルト、ナット	緩み、折損、脱落の点検		
	3	各種配管接続部、接手	漏れ点検		
	4	塗装状態	確認		
各種配管	5	起動空気管	損傷点検		
	6	(始動弁～起動弁)	漏れ点検		
	7		発錆の点検		
	8	燃料油管	損傷点検		
	9	(機付燃料油ポンプ～燃料噴射ポンプ)	漏れ点検		
	10	燃料高圧管	損傷点検		
	11		漏れ点検		
	12	排気集合管	内部の汚れ点検及び清掃		
	13		変形及び亀裂の点検		
	14		排気ガス漏れの点検		
シリンダヘッド	15	シリンダヘッド	燃焼面の汚れ点検及び清掃		
	16		パッキング部のガス漏れ点検		
	17		ジャケット内のスケール状態点検及び清掃		
	18	シリンダヘッド	各弁ガイドの摩耗点検		
	19	動弁装置	弁バネコッタ及びコッタ受けの摩耗点検		
	20		吸・排気弁バネのタオレ、折損点検		
	21		弁腕ブッシュの摩耗折損		
	22		弁押棒曲り及び溶接部の亀裂点検		
	23		各弁の注油量の点検調整		
	24	吸気弁	弁及び弁シートの当り点検及び整備		
	25		弁端間隙の調整及び計測		計測値/
	26	排気弁	弁及び弁シートの当り点検及び整備		
	27		弁端間隙の調整及び計測		計測値/
	28	起動弁	弁及び弁シートの当り点検及び整備		
	29		空気ピストン及びバネの損傷点検		
	30	弁開閉時期	吸・排気弁の開閉時期の確認及び計測		計測値/

※シリンダライナー抜き機種

追加項目	追-1	ライナー外面及び	腐食状態点検及び清掃		
	追-2	架構ジャケット部	ケレン、防錆塗装		
	追-3		水圧テスト		
	追-4		架構ジャケット部からの漏水確認		

区分	No.	点検箇所	点検内容	点検結果	
				記事	判定
ピ ス ト ン	31	ピストン	汚れ点検及び清掃		
	32		変形及び焼損の状態点検、計測		計測値/
	33		ピストンリング溝の摩耗状態点検、計測		計測値/
	34	ピストンリング	摩耗状態点検		
	35	オイルリング	摩耗状態点検		
	36	ピストンピン	摩耗状態点検及び点検及び外径計測		計測値/
	37	ピストンピンメタル	摩耗状態点検及び点検及び計測		計測値/
	38	シリンダライナー	内面のキズ点検		
	39		摩耗状態点検及び内径計測		計測値/
	40	接続棒	締付ボルトの緩み及びキズ点検		
	41		割面部の当り及びクランク点検		
	42	クランクピンメタル	摩耗状態点検及び計測		計測値/
	43		軸受部のキズ点検		
	44		発錆の確認		
	45	クランク軸	デフレクションの計測		計測値/
	46	調時歯車	歯面のキズ点検		
	47		歯面の焼損点検		
	48		発錆の確認		
	49	クランク室	主軸受用ボルトの緩み状態点検		
	50		各注油管亀裂及び緩み状態点検		
51	汚れ及びカーボン付着状態点検及び清掃				
始 動 装 置	52	起動回転弁	損傷、焼損点検及び整備		
	53	回転弁ブッシュ	損傷点検		
	54	始動弁	弁、軸及びバネの損傷点検		
	55	ピストンブッシュ	損傷点検		
	56	始動電磁弁	バネ及びコシ網損傷点検		
	57		動作状況点検		
燃 料 噴 射 装 置	58	燃料噴射ポンプ	プランジャの摩耗状況の点検		
	59		デリバリアルブの摩耗状況の点検		
	60		ラック目盛りの確認		
	61		ラック目盛りの動作点検及び調整		
	62		各廻り止めナットの緩み、脱落点検		
	63		割りピンの緩み、脱落点検		
	64	燃料噴射弁	噴射状態の点検		
	65		噴射圧力の調整及び測定		計測値/
	66		漏油量の点検		
	67	シリンダ安全弁	ガス漏れ点検		
	68		噴射圧力の調整及び測定		計測値/
	69	燃料噴射スケジュール	調整及び計測		計測値/

区分	No.	点検箇所	点検内容	点検結果		
				記事	判定	
調速機	70	調速機（油圧式）	各連結部の緩み状態点検及び調整			
	71		バネの変形点検			
	72		摺動部の摩耗状況点検			
	73		歯車の損傷点検			
	74		軸受の摩耗点検			
	75		油圧ピストンの損傷点検			
	76		三方向電磁弁の動作確認			
	77	調速機（モータ式）	ガバナモータの損傷点検			
	78		ガバナモータの動作確認			
	調速機	79	リンク機構部	リンクの動作状態の点検及び調整		
		80		リンクの緩み、損傷点検		
81		コモンロッドの動作状態の点検及び調整				
調速機	82	ラック目盛指示計	燃料ラック目盛指度の点検及び調整			
	83	燃料遮断装置	リンク部の損傷点検			
	84		ピストン及びバネの損傷点検			
	85	燃料抑制ピストン	ピストン及びバネの損傷点検			
	86		ラック棒とレバーの間隙の点検及び調整			
機付ポンプ	87	機付潤滑油ポンプ	歯車及びカバーの摩耗状態点検			
	88		軸受の摩耗状態点検			
	89		駆動ギヤ及びポンプの摩耗状態点検			
	90	燃料油ポンプ	歯車及びカバーの摩耗状態点検			
	91		軸受の摩耗状態点検			
	92		駆動ギヤ及びポンプの摩耗状態点検			
ろ過器	93	潤滑油ろ器	ろ過器ケースの損傷点検			
	94		エレメントの清掃及び損傷点検			
	95		切替ハンドルの動作点検			
	96	燃料油ろ器	ろ過器ケースの損傷点検			
	97		エレメントの清掃及び損傷点検			
	98		切替ハンドルの動作点検			
過給機及び空気冷却器	99	過給機	内部及びフィルタの汚れ点検清掃			
	100		油、水、ガスの漏れ点検			
	101		ジャケット部の損傷点検			
	102		翼関係の損傷点検			
	103	空気冷却器	冷却管の損傷点検			
	104		冷却フィン部の汚れ点検			
	105		内部の漏れ点検			
潤滑油冷却器	106	潤滑油冷却器	冷却器の清掃及び損傷			
	107		冷却管の漏れ点検（常用圧力）			

区分	No.	点検箇所	点検内容	点検結果	
				記事	判定
保護装置	108	外軸受	軸受部のキズ点検		
	109		漏油の点検		
	110	排気温度測定器	排気温度指示計の指度点検		
	111	機械式回転計	点検		
	112	電気式回転計	点検		
	113	潤滑油圧力計	点検		
	114	冷却水圧力計	点検		
	115	給気圧力計	点検		
	116	潤滑油温度計	点検		
	117	冷却水温度計	点検		
	118	給気温度計	点検		
	119	断水保護継電器	動作点検		
	120	油圧保護継電器	動作点検		
	121	水温保護継電器	動作点検		
	122	油温保護継電器	動作点検		
	123	過速度保護継電器	動作点検		
124	過負荷保護継電器	動作点検			

その他付帯装置	付-1	機付冷却水ポンプ	羽根車及びナットの腐食点検		
	付-2		ポンプ駆動歯車の当り点検		
	付-3		ベアリングの損傷点検		
	付-4		潤滑油の漏油点検		
	付-5	温調弁	弁及び弁座の点検		
	付-6		内部の汚れ点検及び清掃		
	付-7	高圧エアフィルタ	フィルタケースの損傷点検		
	付-8		フィルタの損傷点検		
	付-9		内部の汚れ点検及び清掃		
	付-10	温水循環装置	温水循環ポンプ分解、内部清掃		
	付-11		冷却水ヒーター動作確認		
	付-12		温度スイッチ動作確認		
	付-13		ダイヤル式温度計動作確認		
	付-14		ヒーターボックス内部清掃		

ディーゼル機関 運転成績表 (その1)

年 月 日

機関型式:

機関番号

			整 備 前	整 備 後	備 考
負 荷		%			
記 録 時 間		時-分			
室 内 温 度		°C			
機 関 回 転 数		min ⁻¹			
燃 料 桿 の 読 み		mm			
冷 却 水 圧 力	ジ ャ ケ ッ ト	Mpa (kg/cm ²)			
	弁 シ ー ト	Mpa (kg/cm ²)			
潤 滑 油 圧 力	メ タ ル	Mpa (kg/cm ²)			
	ピ ス ト ン	Mpa (kg/cm ²)			
	弁 腕	Mpa (kg/cm ²)			
		Mpa (kg/cm ²)			
給 気 圧 力		Mpa (kg/cm ²)			
潤 滑 油 温 度	油 冷 却 器	入 口	°C		
		出 口	°C		
冷 却 水 温 度	機 関	入 口	°C		
		出 口	°C		
	シ リ ン ダ ヘ ッ ト 出 口	1	°C		
		2	°C		
		3	°C		
		4	°C		
		5	°C		
		6	°C		
		7	°C		
		8	°C		
	過 給 機	車 室	°C		
	油 冷 却 器	入 口	°C		
		出 口	°C		
	清 水 冷 却 器	入 口	°C		
出 口		°C			
排 気 温 度 (熱 電 対) (棒 状)	シ リ ン ダ ヘ ッ ト 出 口	1	°C		
		2	°C		
		3	°C		
		4	°C		
		5	°C		
		6	°C		
		7	°C		
		8	°C		
過 給 機 出 口		°C			
給 気 温 度		°C			
発 電 機 軸 受 温 度	直 結 側	°C			
~ 外 軸 受 温 度	反 直 結 側	°C			
過 給 機 回 転 数		min ⁻¹			
備 考 整備前運転日: 年 月 日					
整備後運転日: 年 月 日					

ディーゼル 機関運転成績表(その2)

爆 発 圧 力

気 筒 番 号		1	2	3	4	5	6	7	8
分解前	MPa								
分解後	MPa								

機関運転後メタル温度(℃)

気 筒 番 号	1	2	3	4	5	6	7	8	9
メインメタル									
クランクピンメタル									

保 護 装 置 試 験

項 目	単 位	計 画 値	動 作 値	備 考
過 速 度 (停 止)	min ⁻¹	112%~115%		※
油 圧 低 下 (停 止)	MPa			
	(kg/cm ²)			
ピ ス ト ン 油 圧 低 下 (警 報)	MPa			
	(kg/cm ²)			
弁 腕 注 油 油 圧 低 下 (警 報)	MPa			
	(kg/cm ²)			
プ ラ イ ミ ン グ 油 圧 低 下 (警 報)	MPa			
	(kg/cm ²)			
油 温 上 昇 (警 報)	℃			
一 次 水 水 温 上 昇 (警 報)	℃			
二 次 水 水 温 上 昇 (警 報)	℃			
一 次 水 断 水 (停 止)	秒			
二 次 水 断 水 (警 報)	秒			バルブ操作
過 負 荷 (停 止)	秒			
始 動 渋 滞	秒			

※過速度試験は、発電機及び動力の切りはなしが可能なディーゼル機関のみ実施

機関ラックメモリ誤差表

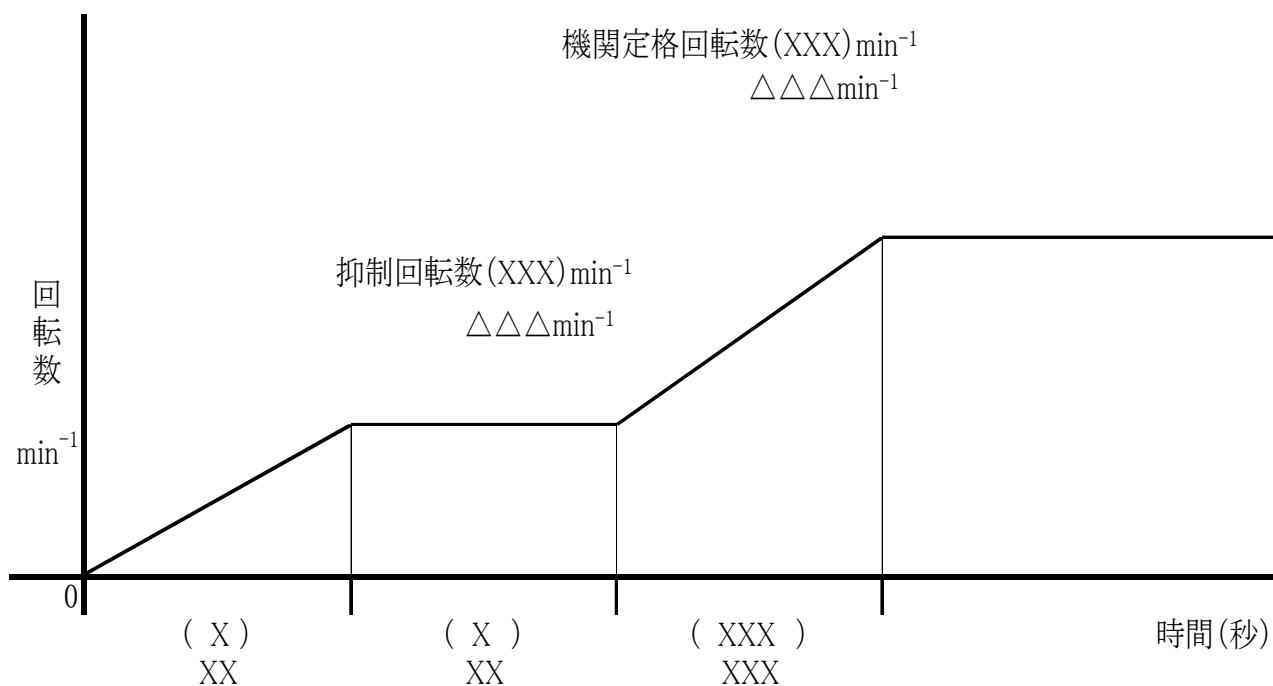
単位:mm

機関ラック目盛	FOポンプ目盛	現場盤目盛	遠隔盤目盛
0			-
5			-
10			-
15			-

- ※ ①機関ラック目盛は機関前部のラック目盛板指示値です。
②FOポンプ目盛は各燃料噴射ポンプのラック目盛平均値です。

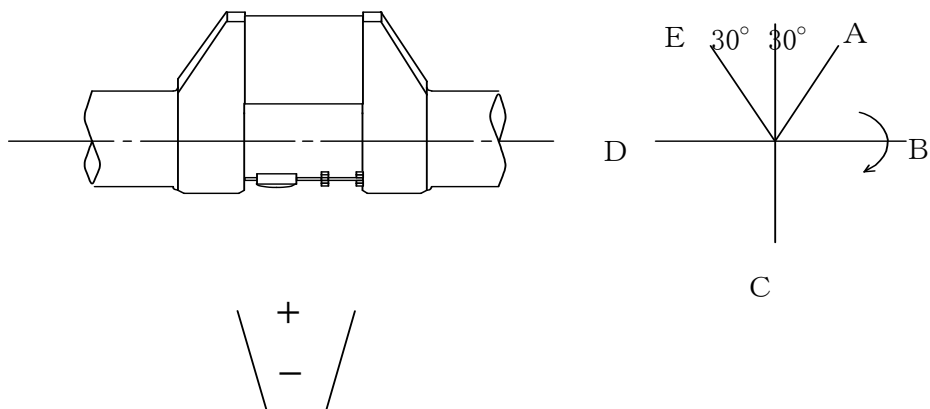
ポンプ駆動用機関タイムスケジュール

機関形式: _____
 機関番号: _____
 室内温度: XX °C ()



(備考) ()内数値は分解前計測値です

クランク軸デフレクション計測表



$$\text{許容値} = \frac{\text{ストローク (XXX)} \times \text{XX}}{10,000} = 0.0\text{XX}(\text{mm})$$

測定器具:ダイヤルゲージ

回転方向はフライホイール側から見て時計方向

単位:1/100mm

位置 \ 気筒	1	2	3	4	5	6	7	8
A								
B								
C								
D								
E								

実 測 調 整 要 目 表

気筒番号				1	2	3	4	5	6	7	8
吸 気 弁	開(上死点前)	度	A列								
		度	B列								
	閉(下死点後)	度	A列								
		度	B列								
	間 隙	mm	A列								
		mm	B列								
排 気 弁	開(下死点前)	度	A列								
		度	B列								
	閉(上死点後)	度	A列								
		度	B列								
	間 隙	mm	A列								
		mm	B列								
燃料噴射ポンプ突始め (上死点前)(度)			A列								
			B列								
燃 料 噴 射 圧 力 (MPa)			A列								
			B列								
シリンダ安全弁噴出圧力 (MPa)			A列								
			B列								

第3編 ディーゼル機関付属設備

第1章 共通事項

3-1-1 適用範囲

本仕様書は、ディーゼル機関に付属する始動用空気圧縮機の標準整備修繕に適用する。

3-1-2 一般事項

- 1 取替部品の形状寸法及び材質は、特記仕様書及び現品に準ずるものとする。
- 2 分解した部分のパッキン、ガスケット、オイルシール、Oリング等は取替える。
- 3 始動用空気圧縮機外面(機械加工面、ステンレス鋼製部分は除く)の補修塗装は、素地調整(4種ケレン)を行い、フタル酸樹脂系塗装(1回塗り)を行う。

3-1-3 測定

修繕前及び修繕完了後、次の項目について測定等を行う。

- (1) 昇圧時間(自動運転時)の測定
- (2) 試運転時の測定項目
 - ア 軸受給油圧力計の読み
 - イ 吐出圧力計と吸込圧力計の読み
 - ウ 電動機の電流計、電圧計の読み
 - エ 軸受部油漏れの有無

第2章 始動用空気圧縮機

3-2-1 標準点検整備

- 1 逆止弁
逆止弁を分解し、逆止弁シートを取替える。
- 2 アンローダ電磁弁
アンローダ電磁弁を分解し、ディスク、Oリングを取替える。
- 3 クランクケース
クランクケース内を軽油等で洗浄し、新しい潤滑油に取替える。
なお、取替えた潤滑油は受注者により産業廃棄物処分をすること。

3-2-2 取替部品

取替部品は特記仕様書に示す。

第4編 水中機械式かくはん装置設備

第1章 共通事項

4-1-1 適用範囲

- 1 本仕様書は、水中機械式かくはん装置設備の標準修繕に適用するものとする。
- 2 機種により該当項目のないものは、その項目を省くものとする。

4-1-2 一般事項

- 1 取替部品の形状寸法及び材質は、特記仕様書及び現品に準ずるものとする。
- 2 分解部分のパッキン、ガスケット、オイルシール、Oリング等は取替える。
- 3 水中機械式かくはん装置外面(ステンレス鋼製部分は除く)の補修塗装は、素地調整(3種ケレン)を行い、既設塗装仕様を考慮したノンタールエポキシ樹脂系塗装(1回塗り)とする。
- 4 水中機械式かくはん装置の取外し及び取付けは、受注者において行う。

4-1-3 測定

修繕前及び修繕完了後、次の項目について測定等を行う。

試運転時に行う測定項目

- ア 電動機の電流計の読み(実負荷運転時)
- イ 回転数
- ウ 電動機の絶縁抵抗測定

第2章 水中機械式かくはん装置

4-2-1 標準点検整備

- 1 吊り金具、吊りチェーンの摩耗、損傷等を目視及び計測器具を用いて測定する。
- 2 羽根車
羽根車の腐食、損傷等の状態を目視及び計測器具を用いて測定する。
- 3 電動機ステータコイルの絶縁抵抗の測定
- 4 電動機ロータ及びステータコイル
電動機ロータ及びステータコイルの乾燥処理を行う。
- 5 オイル室を軽油で洗浄し、潤滑油は取替える。
- 6 保護装置
温度検知器及び浸水検知器の動作確認を行う。

4-2-2 取替部品

- 1 軸受
軸受は自己潤滑ができる構造で、(上)(下)とも取替える。
- 2 軸封装置
本修繕で取替える軸封装置(上下)は、耐摩耗性及び耐食性が優れた材料を使用し、漏

洩のない構造とする。

3 キャブタイヤケーブル(動力及び制御用)

(1) キャブタイヤケーブルのモータ側の端末は、防水処置を施したものでポンプケーブル差込口に浸水がないように接続するものとする。

なお、接続後気密試験を行い、防水の確認を行う。

(2) ケーブルの取替え範囲は、中継端子箱(中継端子箱のない場合は、操作盤)までとする。ケーブルの取替えに伴い、貫通部パッキンも取替えるものとする。

(3) 本修繕で取替えるキャブタイヤケーブルの材質は、クロロプレンキャブタイヤケーブル(2PNCT)とする。

第5編 除じん設備

第1章 共通事項

5-1-1 適用範囲

本仕様書は、ディスク式スクリーンの標準修繕に適用するものとする。

5-1-2 一般事項

- 1 取替部品の形状寸法及び材質は、特記仕様書及び現品に準ずるものとする。
- 2 分解した部分のパッキン、ガスケット、オイルシール、Oリング等は取替える。
- 3 組立後、芯出し調整を行い、円滑に作動することを確認する。

5-1-3 測定

修繕前及び修繕完了後、次の項目について測定を行う。

- (1) 電動機の電流計の読み(無負荷、実負荷)
- (2) 回転数の測定

第2章 ディスク式スクリーン

5-2-1 整備

- 1 ケーシング内外面、流入部の水洗いを行い、腐食等の状況を目視にて確認する。
- 2 整備箇所の分解後、軽油等で洗浄し部品を取替える。
- 3 分解した軸受箱の潤滑油(又はグリス)は取替える。
- 4 ディスクスクリーン、回転スクレーパ、固定スクレーパ、各sprocket等の摩耗、変形状況を目視及び測定器具にて測定する。
- 5 各軸受部の異常の有無を点検する。
- 6 保護装置の点検
模擬試験による過トルク(トルクリミッタ)、液位計の動作確認

5-2-2 取替部品

取替部品は特記仕様書に示す。

第6編 スクリーンかす脱水機設備

第1章 共通事項

6-1-1 適用範囲

本仕様書は、スクリーンかす脱水機(スクリュープレス)の標準修繕について適用する。

6-1-2 一般事項

- 1 取替部品の形状寸法及び材質は、特記仕様書及び現品に準ずるものとする。
- 2 分解した部分のパッキン、ガスケット、オイルシール、Oリング等は取替える。
- 3 スクリーンかす脱水機外面(機械加工面、ステンレス鋼製、亜鉛めっき部分は除く)の補修塗装は、素地調整(4種ケレン)を行い、ポリウレタン系塗装(1回塗り)を行う。ただし、内面の補修塗装は、素地調整(3種ケレン)を行い、ノンタールエポキシ樹脂系塗装(1回塗り)とする。

6-1-3 測定

修繕前及び修繕完了後、次の項目について測定等を行う。

- (1) 脱水機用電動機の電流計の読み
- (2) 油圧ポンプ用電動機の電流計の読み
- (3) 油圧圧力計の読み

第2章 スクリーンかす脱水機

6-2-1 整備

1 フレーム、ケーシング

洗浄と錆の除去を行い、腐食、変形等の状態を目視にて確認する。

2 ドラム、スクリュージャフト

ケーシング内部のゴミ除去及び洗浄を行い、ドラムの摩耗、変形、腐食等の状況及びスクリュージャフトの羽根、軸部の摩耗、変形、腐食等の状況を目視及び計測器具を用いて測定する。

3 プレッサー

プレッサー部のゴミの除去及び洗浄を行い、摩耗、変形、腐食等の状態を目視にて点検を行う。

4 油圧シリンダ、切換弁

切換弁によるプレッサーの動作状況を確認するとともに油の漏洩の有無を点検する。

5 スプロケット

スプロケットの摩耗、腐食等の状態を目視にて点検を行う。

6 洗浄管

洗浄管の腐食等の状態を目視点検するとともに洗浄状態及び排水状態を確認する。

6-2-2 取替部品

- 1 プレッサーヘッド(ブッシュ、シール含む)
- 2 プレッサースラスト軸受
- 3 プレッサーブッシュ
- 4 ハウジングスラスト軸受
- 5 ハウジングブッシュ(2組)
- 6 反駆動軸側軸受(フランジユニット形)

第3章 油圧ユニット

6-3-1 整備

- 1 サクションストレーナ
作動油タンク上板を分解し、ストレーナエレメントを清掃する。
- 2 作動油タンク
作動油タンク及び注油ストレーナを清掃し、作動油を取替える。
- 3 圧力計、計器配管
圧力計(ゲージコックを含む)及び計器配管を点検し、圧力計は、動作確認を行う。
- 4 整備後、圧力、流量調整等を行う。

第4章 その他修繕

6-4-1 スクリュー羽根

- 1 スクリュー羽根先端の摩耗箇所は、歪みのないように硬質合金により所定の形状に肉盛加工する。肉盛箇所は先端部1枚分とし、肉盛高さは5mmとする。
- 2 肉盛加工後、形状寸法を測定する。

6-4-2 カッター

カッター刃先の摩耗箇所は、硬質合金により所定の形状に肉盛加工する。

第7編 一軸偏心式ポンプ設備

第1章 共通事項

7-1-1 適用範囲

- 1 本仕様書は、一軸偏心式ポンプの標準修繕に適用する。
- 2 本修繕の対象とする一軸偏心式ポンプは、各種汚泥ポンプ、薬液ポンプ及び汚泥ケーキ移送ポンプとする。

7-1-2 一般事項

- 1 取替部品の形状寸法及び材質は、特記仕様書及び現品に準ずるものとする。
- 2 分解した部分のパッキン、ガスケット、オイルシール、Oリング等は取替える。
- 3 一軸偏心ポンプ外面(機械加工面、ステンレス鋼製部分は除く)の補修塗装は、素地調整(4種ケレン)を行い、フタル酸樹脂系塗装(1回塗り)を行う。

7-1-3 測定

修繕前及び修繕完了後、次の項目について測定を行う。

(1) 軸心

駆動軸とポンプ軸の平行度について測定する。

(2) 試運転時の測定項目

ア 軸受部分(ベアリング)の異常の有無

イ 軸受温度

ウ 性能

(ア) 吐出圧力計と吸込圧力計の読み

(イ) 流量計の読み(ただし、設置されていない場合は除く)

(ウ) ポンプ及び電動機の回転数

(エ) 電動機の電流値、電圧値及び周波数(回転数制御を行っている場合)

第2章 一軸偏心式ポンプ

7-2-1 整備

1 カップリングロッド

カップリングロッド各部の摩耗、変形、腐食等の状態を目視及び計測器具を用いて測定する。

2 ドライブシャフト

ドライブシャフト各部の摩耗、変形、腐食等の状態を目視及び計測器具を用いて測定する。

3 ステータ

ステータ内部の洗浄とゴミの除去を行い、ケーシングの摩耗、腐食等の状態を目視点検し、前、中、後の外径を測定する。ステータは、入口・出口の縦、横、断面を測定する。

4 軸受箱

軸受箱を軽油等で洗浄し、潤滑油(又はグリス)を取替える。

5 カップリングロッドのジョイント部

カップリングロッドのジョイント部の錆、異物等を除去するとともに軽油等で洗浄し、カップリングロッドのジョイント部の潤滑油(又はグリス)を取替える。

6 スタフィングボックス

スタフィングボックスの錆、異物等を除去するとともに軽油等で洗浄する。

7 保護装置

圧力スイッチ等の動作確認を行う。

8 圧力計・連成計配管

計器配管(ゲージコック含む)の清掃および点検をする。

7-2-2 取替部品

取替部品は特記仕様書に示す。

第3章 汚泥ケーキ移送ポンプ補助機器類

7-3-1 汚泥ケーキフィーダ

1 フィーダ外部

- (1) フィーダ本体の歪、変形、腐食等の状況を目視にて確認する。
- (2) 軸受・軸封部の潤滑油(又はグリス)の漏れを目視にて確認する。
- (3) 軸受箱の潤滑油(又はグリス)を取替える。(電動機及び減速機は除く)
- (4) プレートバルブの動作確認(手動)を行う。
- (5) 伸縮継手の外観を目視にて確認する。

2 フィーダ内部

- (1) フィーダ内部点検窓開放後、内部の洗浄を行い、腐食等の状況を目視にて確認する。
- (2) フィーダ羽根取付けボルト、ナットの緩み、変形及び損傷の点検を行う。

3 駆動部

減速機の潤滑油量を確認する。

4 測定

- (1) 騒音の測定
- (2) 電動機の電流値の読み
- (3) 吐出弁開閉装置の電流値の測定

第8編 減速機設備

第1章 共通仕様書

8-1-1 適用範囲

本仕様書は、各種機器に使用しているサイクロ減速機の標準修繕に適用する。

8-1-2 一般事項

- 1 取替部品の形状寸法及び材質は、特記仕様書及び現品に準ずるものとする。
- 2 分解した部分のパッキン、ガスケット、オイルシール、Oリング等は取替える。
- 3 サイクロ減速機外面の補修塗装は、屋外設置の場合は、素地調整(3種ケレン)を行い、ポリウレタン系塗装(1回塗り)を行う。屋内設置の場合は、素地調整(4種ケレン)を行い、フタル酸樹脂系塗装(1回塗り)を行う。

8-1-3 測定

修繕前及び修繕完了後、次の項目について測定等を行う。

- (1) 軸心
偏心量と平行度について測定する。
- (2) 試運転時の測定項目
 - ア 電動機の電流計の読み
 - イ 振動の測定

第2章 サイクロ減速機

8-2-1 整備

減速機本体を分解後、軽油等で洗浄し各部の点検を行うとともに潤滑油(又はグリス)を取替える。なお、電動機も軸受を取替える時は、内部の点検を行う。

8-2-2 取替部品

取替部品は特記仕様書に示す。

第9編 電動開閉機設備

第1章 共通事項

9-1-1 適用範囲

- 1 本仕様書は、電動開閉機の標準修繕に適用する。
- 2 機種により該当項目のないものは、その項目を除外する。

9-1-2 一般事項

- 1 取替部品の形状寸法及び材質は、特記仕様書及び現品に準ずるものとする。
- 2 分解した部分のパッキン、ガスケット、オイルシール、Oリング等は取替える。
- 3 電動開閉機外面(ステンレス鋼製部分は除く)の補修塗装は、屋外設置の場合は素地調整(4種ケレン)を行い、ポリウレタン系塗装(1回塗り)を行う。屋内設置の場合は、素地調整(4種ケレン)を行い、フタル酸樹脂系塗装(1回塗り)とする。ただし、接水部の補修塗装は、素地調整(3種ケレン)を行い、ノントールエポキシ樹脂系塗装(1回塗り)を行う。

9-1-3 測定

修繕前及び修繕完了後、次の項目について測定を行う。

- (1) 絶縁抵抗測定(スイッチ類、電動機)
- (2) 単体操作試験
 - ア 手動操作確認
 - イ 各スイッチ類による停止確認
 - ウ 開度計動作確認
 - エ 全開、全閉時のリミット動作確認及び開閉時間の測定
 - オ 電動機の電流計の読み
 - カ 振動、異音の有無

第2章 電動開閉機

9-2-1 整備

- 1 電動開閉機本体を分解後、軽油等で洗浄し損傷の有無を点検する。点検項目は次のとおりとする。
 - (1) 手動部、電動部
 - (2) 各種スイッチ類
 - (3) 電動機本体及びA・Bギヤの歯面点検
 - (4) 減速機各部
 - (5) 開度計
 - (6) ステムブッシュ又はステムナット
- 2 電動開閉機本体のグリス及び潤滑油は取替える。

9-2-2 取替部品

取替部品は特記仕様書に示す。

第10編 グラブバケット

第1章 共通事項

10-1-1 適用範囲

本仕様書は、グラブバケットの標準修繕に適用する。

10-1-2 一般事項

- 1 取替部品の形状寸法及び材質は、特記仕様書及び現品に準ずるものとする。
- 2 分解した部分のパッキン、ガスケット、オイルシール、Oリング等は取替える。
- 3 補修塗装は、素地調整(3種ケレン)を行い、ノンタールエポキシ樹脂系塗装(2回塗り)とする。
- 4 グラブバケット本体を、予備品と取替えた後、修繕し指定の場所に納入すること。

第2章 グラブバケット

10-2-1 整備

- 1 グラブバケット本体を分解し、各部の摩耗・損傷の有無を点検するものとする。
- 2 グラブバケットの爪部に肉盛り加工(JIS Z3251 DF2B-600-B 同等品)を行う。
- 3 部品取替調整後、各部にグリス給油を行う。

10-2-2 取替部品

取替部品は特記仕様書に示す。

第 11 編 ドラムスクリーン

第 1 章 共通事項

11-1-1 適用範囲

本仕様書は、再利用水用ドラムスクリーン(空気駆動式回転形)の標準修繕に適用する。

11-1-2 一般事項

- 1 取替部品の形状寸法及び材質は、特記仕様書及び現品に準ずるものとする。
- 2 分解した部分のパッキン、ガスケット、オイルシール、Oリング等は取替える。
- 3 補修塗装は、素地調整(第3種ケレン)を行い、ノンタールエポキシ樹脂系塗装(2回塗り)とする。

第 2 章 ドラムスクリーン

11-2-1 整備

- 1 ドラムスクリーン本体は、工場に持ち帰り水洗浄を行う。なお、ロータは酸洗いをを行う。
- 2 吊り金具、吊りチェーンの摩耗、損傷等を目視及び計測器具を用いて測定する。
- 3 ロータ、インペラ等の異常の有無(溶接個所の剥離状況等)を点検する。

11-2-2 取替部品

標準取替部品は、次のとおりとするが、詳細については特記仕様書によるものとする。

- (1) 軸受部品
 - ア 軸スリーブ
 - イ 無給油軸受ブッシュ
- (2) シール部品
- (3) 回転確認装置
 - ア 回転検出部品
 - イ 無給油軸受ブッシュ
- (4) 空気用ホース(駆動及び逆洗用)

第12編 集じん用ベルトコンベヤ設備

第1章 共通事項

12-1-1 適用範囲

本修繕は、各種搬送設備に使用されている、集じん用ベルトコンベヤ(水平槽形3ローラ式)の標準修繕に適用する。

12-1-2 一般事項

取替部品の形状寸法及び材質は、特記仕様書及び現品によるものとする。

12-1-3 測定

修繕前及び修繕完了後に次の項目について測定等を行う。

- (1) 軸心(機長)
- (2) 試運転の測定項目
 - ア 電動機の電流計の読み
 - イ ベルト速度
 - ウ 引綱式緊急停止装置の動作確認

第2章 集じん用ベルトコンベヤ

12-2-1 整備

- 1 各プーリ及び各ローラの回転状況を確認する。
- 2 コンベヤベルトの損傷有無の状態を確認し、蛇行調整を行う。

12-2-2 取替部品

取替部品は特記仕様書に示す。